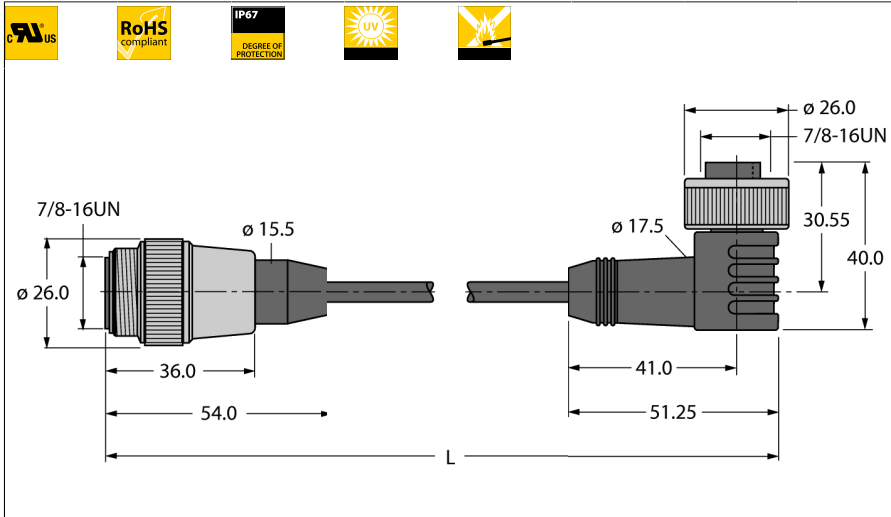


Napájecí kabel Propojovací kabel RSM-WKM20-2M



- napájecí kabel: 2 × 0,83 mm², 2 × 18 AWG
- materiál pláště: PVC
- barva pláště: žlutá
- průměr pláště: 6,2 mm
- odolnost vůči UV
- samozhášivý dle CSA FT4
- UL, CSA
- v souladu s RoHS
- stupeň krytí: NEMA 1,3,4,6P a IEC IP67
- zásuvka úhlová 7/8"
- zástrčka přímá 7/8"
- délka kabelu: 2 m

Typ	RSM-WKM20-2M
ID č.	6915262

Konektor A	zástrčka, 7/8"-16UN, přímý
Počet pólů	2
Kontakty	kov, CuZn, zlaceno
Držák kontaktů	plast, TPU, žlutá
Tělo zásuvky	plast, TPU, žlutá
Převlečná matice / šroub	mosaz, CuZn, niklováno
Typ ochrany	IP67, pouze v zašroubovaném stavu
mechanická životnost	> 100 cyklů
Stupeň znečištění	3

Konektor B	zásuvka, 7/8"-16UN, úhlové
Počet pólů	2 pins
Kontakty	kov, CuZn, zlaceno
Držák kontaktů	plast, TPU, žlutá
Tělo zásuvky	plast, TPU, žlutá
Převlečná matice / šroub	mosaz, CuZn, niklováno
Stupeň krytí	IP67, pouze v zašroubovaném stavu
mechanická životnost	> 100 cyklů
Stupeň znečištění	3

Všeobecné údaje	
Průměr kabelu	6.2 ± 0.20
Délka kabelu	2 m
Materiál kabelu	PVC
Barva kabelu	žlutá
Izolace žil	PVC
Barva žil	BN, BU
Průřez žily	2 x 0.83 mm ²
Konstrukce žily	19 x 0.25mm

Elektrické vlastnosti při +20 °C	
Proudové zatížení	9 A
Jmenovité napětí	600 V

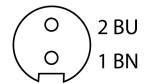
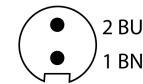
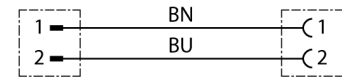


Schéma zapojení



Mechanické a chemické vlastnosti	
Poloměr ohybu (pevné umístění)	$\geq 5 \times \varnothing$
Poloměr pohybu (pohyblivé umístění)	$\geq 10 \times \varnothing$
v klidovém stavu	-40... +105°C