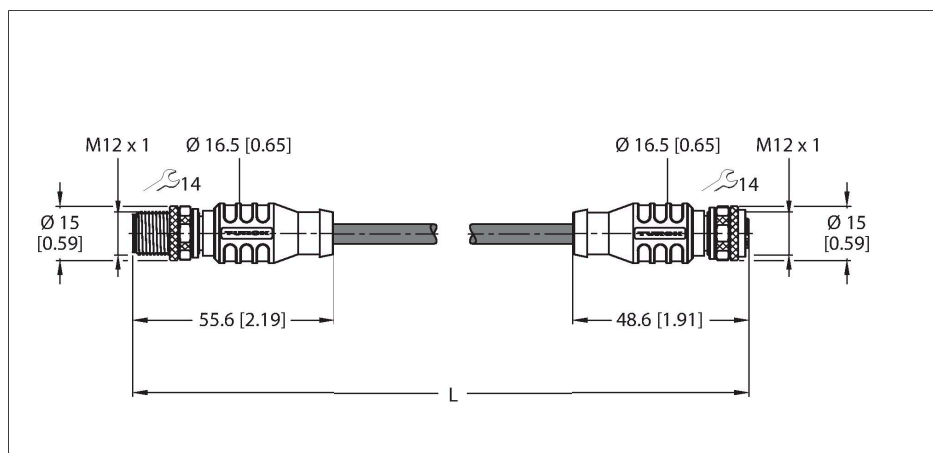


RSSW-RKSW451-3M

Kabel PROFIBUS – Plášť kabelu PUR



Technické údaje

Typ	RSSW-RKSW451-3M
ID č.	6915658
Konektor A	zástrčka, M12 x 1, přímý, kódování B
Počet pólů	5
Kontakty	kov, CuZn, zlaceno
Držák kontaktů	plast, TPU, černá
Tělo zásuvky	plast, TPU, černá
Převlečná matice / šroub	mosaz, CuZn, niklováno
Utahovací moment	0.8 ... 1 Nm (zkontrolujte max hodnotu protikusu!)
mechanická životnost	> 100 cyklů
Stupeň znečištění	3
Typ ochrany	IP67, pouze v zašroubovaném stavu
Konektor B	zásuvka, M12 x 1, přímé, kódování B
Počet pólů	5
Kontakty	kov, CuZn, zlaceno
Držák kontaktů	plast, TPU, černá
Tělo zásuvky	plast, PUR, černá
Převlečná matice / šroub	mosaz, CuZn, niklováno
Těsnění	plast, FPM/FKM
Utahovací moment	0.8 ... 1 Nm (zkontrolujte max hodnotu protikusu!)
mechanická životnost	> 100 cyklů
Stupeň znečištění	3
Stupeň krytí	IP67, pouze v zašroubovaném stavu
Kabel	
Síťový protokol	PROFIBUS DP, 451
Průměr kabelu	Ø 8.2 mm +0.30

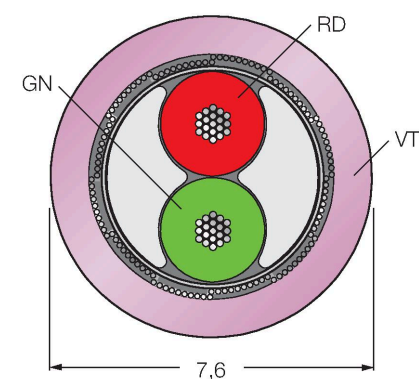


Vlastnosti



- PROFIBUS kabel: 2 × 0,34 mm²
- materiál pláště: PUR, barva: fialová
- průměr pláště: 8,2 mm
- vhodný pro vlečné řetězy
- odolnost vůči chemikáliím, olejům a UV záření
- nehořlavý podle DIN EN 60332-2-2, VDE 0482-332-2-2, IEC 60332-2-2, CSA FT-2
- bez halogenů dle DIN EN 50267-2-1, VDE 0482-267-2-1, IEC 60754-1
- bez silikonu, PVC a LABS
- odolnost vůči mikrobům a hydrolyze
- v souladu s RoHS
- schválení UL
- zásuvka přímá M12, inverzní kódování
- délka kabelu: 3 m

Průřez kabelu



Technické údaje

Délka kabelu	3 m
Materiál kabelu	PUR, fialová
Stínění	hliníková fólie, zinkované měděné opředení
Izolace žil	PE
Průřez žily	2 x 0.34 mm ²
Konstrukce žily	19 x 0.15 mm
Barva žil	GN, RD
Elektrické vlastnosti při +20 °C	
Jmenovité napětí	60 V
Zkušební napětí:	2000 V
Proudové zatížení	4 A
DC odpor	110 Ω /km
Jmenovitá impedance	160 Ω (16 MHz)
Jmenovitá Kapacita	28 pF/m
Jmenovitá Indukčnost	nom. 0.78 mH/km
útlum	< 43.60 dB/km při 16.0 MHz
Mechanické a chemické vlastnosti	
Max.pevnost v tahu (statická)	≤ 50 N/mm ²
Max.pevnost v tahu (dynamická)	≤ 20 N/mm ²
Poloměr ohybu (pevné umístění)	≥ 5 x Ø
Poloměr pohybu (pohyblivé umístění)	≥ 10 x Ø
Cyklů ohybů	≥ 3 mil.
Přípustné zrychlení	max. 5 m/s ²
Přípustná dráha pojezdu horizontálně	5 m (při 5 m/s ²)
Přípustná dráha pojezdu vertikálně	2 m (při 5 m/s ²)
Přípustná rychlost pohybu	3.33 m/s
v klidovém stavu	-50... +80 °C
v zatíženém stavu	-25... +80 °C
okolní teplota v pohybovém řetězu	-25... +60 °C
Speciální vlastnosti	
vhodný pro vlečné řetězy	ano
bez halogenů	ano
bez silikonů	ano
LABS frei	ano
bez PVC	ano
odolnost vůči chemikáliím	ano
odolnost vůči UV	ano
Odolnost vůči oleji	ano
Nehořlavost	ano
Certifikáty	UL

Schéma zapojení

