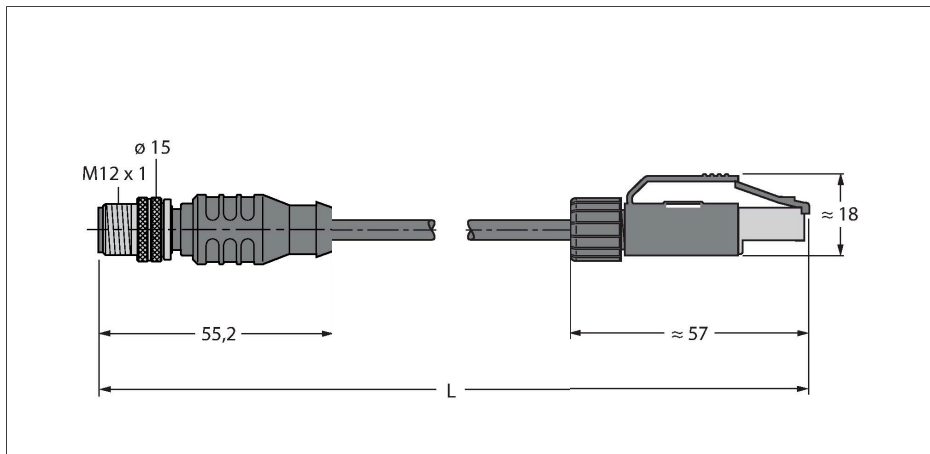


RSSD-RJ45-441-2M/S2174

kabely pro průmyslový Ethernet – Propojovací kabel

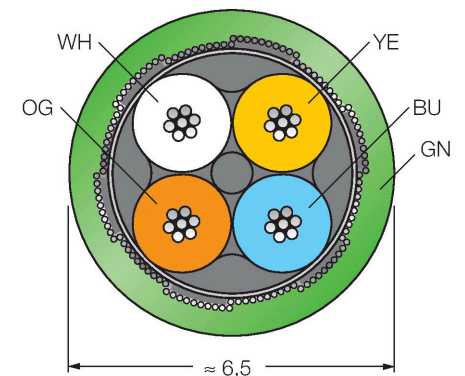


Vlastnosti

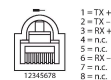
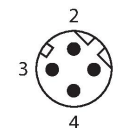


- Ethernet kabel: 4pinový, AWG 22 / 7
- dle ISO/IEC 11801 CAT 5E
- materiál pláště: PUR, barva: zelená
- stínění: hliníková fólie, zinkované měděné opředení
- průměr pláště: 6.5 mm
- vhodný pro vlečné řetězy
- UL certifikát
- odolnost vůči UV
- délka kabelu: 2 m

Průřez kabelu



Zapojení kontaktů



Nadpis schéma zapojení 3

Schéma zapojení vpravo

Technické údaje

Typ	RSSD-RJ45-441-2M/S2174
ID č.	6915781
Konektor A	zástrčka, M12 x 1, přímý, kódování D
Počet pólů	4
Kontakty	kov, CuZn, zlaceno
Držák kontaktů	plast, TPU, černá
Tělo zásuvky	plast, TPU, černá
Převlečná matice / šroub	mosaz, CuZn, niklováno
Utahovací moment	0.8 ... 1 Nm (zkontrolujte max hodnotu protikusů!)
mechanická životnost	> 100 cyklů
Stupeň znečištění	3
Typ ochrany	IP67, pouze v zašroubovaném stavu
Konektor B	zástrčka, RJ45, přímé
Počet pólů	4
Kontakty	kov, CuSn, zlaceno
Držák kontaktů	plast, PA 6.6 GF, černá
Tělo zásuvky	plast, TPU, černá
Stupeň krytí	IP20
Kabel	
Síťový protokol	Ethernet, 441/S2174
Průměr kabelu	Ø 6.5 mm
Délka kabelu	2 m
Materiál kabelu	PUR, zelená
Stínění	hliníková fólie, zinkované měděné opředení
Izolace žil	PE
Průřez žily	4 x 0.34 mm ²

Technické údaje

Konstrukce žíly	7 x 0.25 mm
Barva žil	WH, YE, BU, OG
Elektrické vlastnosti při +20 °C	
Jmenovité napětí	50 V
Proudové zatížení	1 A
DC odpor	53 Ω /km
Jmenovitá impedance	100 Ω (±15)
Jmenovitá Kapacita	52 pF/m
Mechanické a chemické vlastnosti	
Max.pevnost v tahu (statická)	≤ 150 N/mm ²
Poloměr pohybu (pohyblivé umístění)	≥ 7 x Ø
Cyklů ohybů	≥ 3 mil.
v klidovém stavu	-40... +70 °C
v zatíženém stavu	-20... +60 °C
Speciální vlastnosti	
vhodný pro vlečné řetězy	ano
bez halogenů	ano
odolnost vůči UV	ano
Odolnost vůči oleji	dle IEC 60811-2-1
Nehořlavost	dle IEC 60332-1
Certifikáty	UL