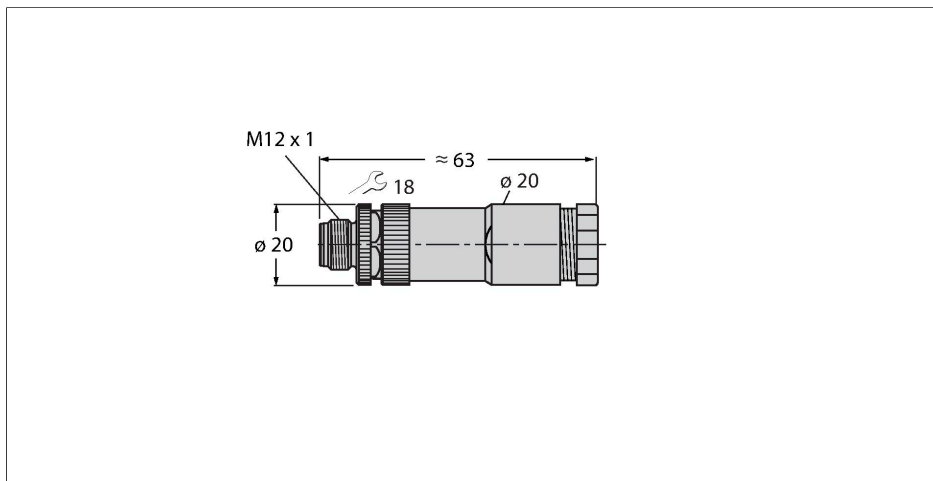


VBBS8141-0

samostatný konektor

Zástrčka M12×1 přímá



Technické údaje

Typ	VBBS8141-0
ID č.	6930061
Konektor A	zástrčka, M12 x 1, přímý, kódování A
Počet pólů	4
Kontakty	CuZn, povlak optalloy
Držák kontaktů	plast, PA, černá
Tělo zásuvky	plast, PA, černá
Převlečná matice / šroub	zinková slitina, GD-Zn, niklováno
Průřez žíly/velikost svorek	0.14...0.75 mm ²
Typ připojení	šroubovací svorky
mechanická životnost	> 50 cyklů
Typ ochrany	IP67, (sešroubováno)
Elektrické vlastnosti při +20 °C	
Jmenovité napětí	250 V
Proudové zatížení	4 A
Izolační odpor	$\geq 10^8 \Omega$
Vnitřní izolační odpor	$\leq 8 \text{ m}\Omega$
Mechanické a chemické vlastnosti	
v klidovém stavu	-25... +85 °C

Vlastnosti



- duo konektor
- kovová převlečná matice
- stupeň krytí IP67
- šroubovací svorky
- kódování A
- 4pinový
- průměr kabelu: 2 kabely $\varnothing 2,1 \dots 3,0 \text{ mm}$ nebo $\varnothing 4 \dots 5 \text{ mm}$

Zapojení kontaktů

