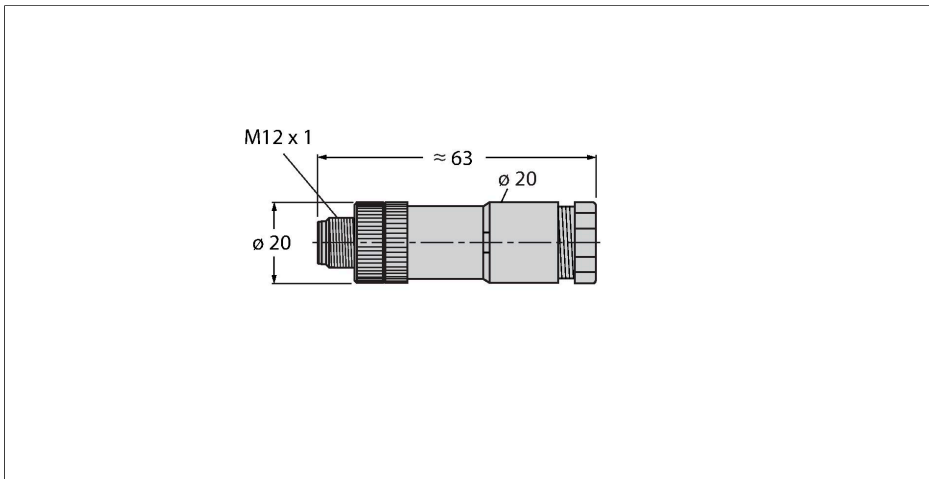


# DBS8141-0

## samostatný konektor

### Zástrčka M12×1 přímá

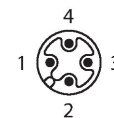


#### Vlastnosti



- duo konektor
- plastová převlečná matice
- stupeň krytí IP67
- šroubovací svorky
- kódování A
- 4pinový
- průměr kabelu: 2 kabely  $\varnothing 2,1 \dots 3,0$  mm nebo  $\varnothing 4 \dots 5$  mm

#### Zapojení kontaktů



#### Technické údaje

Typ	DBS8141-0
ID č.	6930073
Konektor A	zástrčka, M12 x 1, přímý, kódování A
Počet pólů	4
Kontakty	CuZn, povlak optalloy
Držák kontaktů	plast, PA, černá
Tělo zásuvky	plast, PA, černá
Převlečná matice / šroub	plast, PA, černá
Průřez žíly/velikost svorek	0.14...0.75 mm <sup>2</sup>
Typ připojení	šroubovací svorky
mechanická životnost	> 50 cyklů
Typ ochrany	IP67, (sešroubováno)
<b>Elektrické vlastnosti při +20 °C</b>	
Jmenovité napětí	250 V
Proudové zatížení	4 A
Izolační odpor	$\geq 10^8 \Omega$
Vnitřní izolační odpor	$\leq 8 \text{ m}\Omega$
<b>Mechanické a chemické vlastnosti</b>	
v klidovém stavu	-25... +85 °C