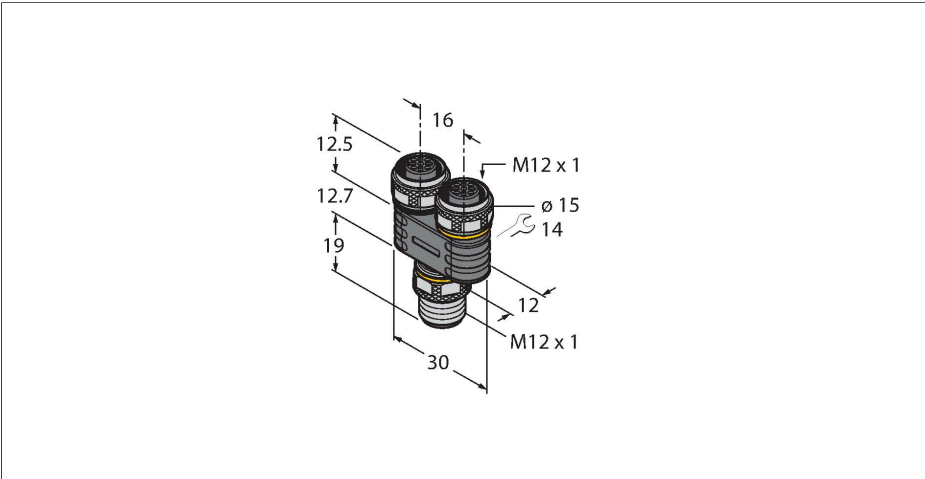


YB2-FSM5-2FKM5.4/S1063

2násobný rozdělovač – Y rozdělovač bez kabelu, zástrčka M12×1 — 2× zásuvka M12×1

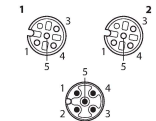


Vlastnosti



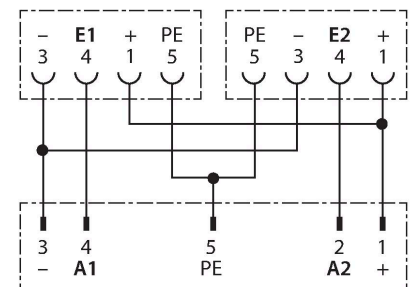
- zástrčka M12, 5pinová
- zásuvka M12, 4pinová
- RoHS
- stupeň krytí IP67

Zapojení kontaktů



Technické údaje

Typ	YB2-FSM5-2FKM5.4/S1063
ID č.	6930551
I/O rozdělovač	Y rozdělovač, 2 -port
Konektor A	zástrčka, M12 x 1
Počet pólů	5/4
Tělo zásuvky	plast, TPU, šedá
Utahovací moment	0.8 ... 1 Nm
Stupeň znečištění	3
Konektor B	2x zásuvka, M12 x 1
Kontakty	mosaz, CuZn, zlaceno
Držák kontaktů	plast, TPU, černá
Tělo zásuvky	plast, TPU, černá
Převlečná matice / šroub	mosaz, niklováno
mechanická životnost	> 100 cyklů
Stupeň krytí	IP67, pouze v zašroubovaném stavu
Elektrické vlastnosti při +20 °C	
Jmenovité napětí	60 V
Proudové zatížení	4 A
Izolační odpor	≥ 10 ⁸ Ω
Vnitřní izolační odpor	≤ 5 mΩ
Mechanické a chemické vlastnosti	
v zatíženém stavu	-30... +80 °C



Příslušenství

TORQUE-WRENCH-SET-AS

6936170

Sada momentových klíčů, rukojeť s nastavením momentu 0,4 - 1 Nm, klíč pro M12 (SW14)