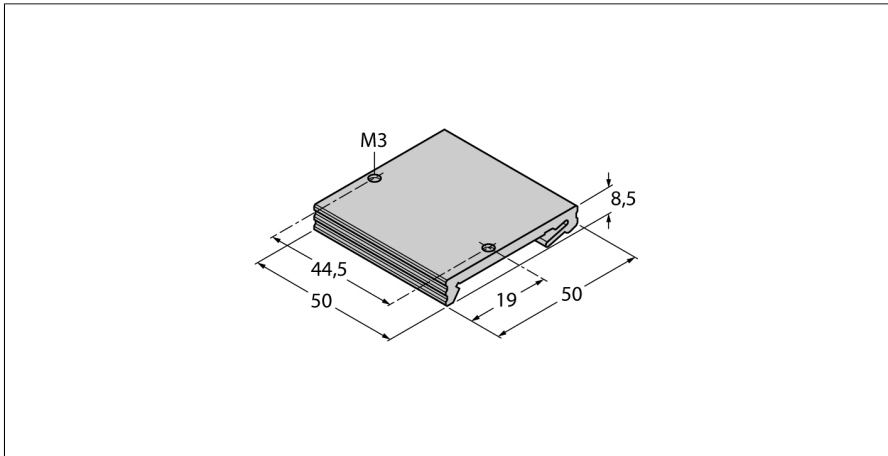


Příslušenství pro sběrnice systémy

Montážní adaptér pro moduly Fxx20 v pouzdře S

FDN20-BKT-DIN



- úchytka pro montáž malých modulů Fxx20 na lištu DIN
- montáž na standardní lištu DIN 35 mm
- sada obsahuje úchytku a 2 šrouby
- stupeň krytí IP20

Typ	FDN20-BKT-DIN
ID č.	6931105
Rozměry	50 x 50 x 8.5 mm
Materiál pouzdra	Aluminium
Stupeň krytí	IP20
Součást dodávky	bracket and 2 mounting screws