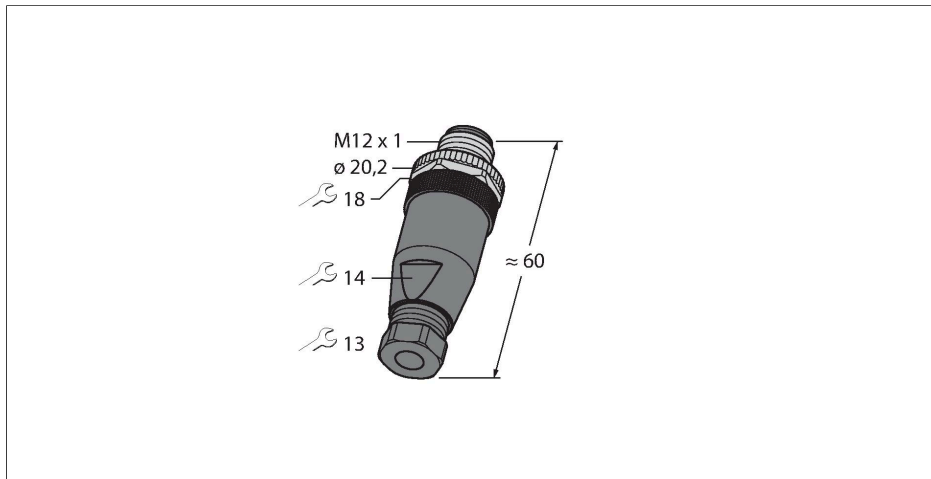


# BMS8141-0

## samostatný konektor

### Zástrčka M12×1 přímá

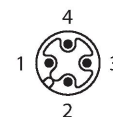


#### Vlastnosti



- kódování A
- kovová převlečná matice
- UL certifikát
- šroubovací svorky
- 4pinový

#### Zapojení kontaktů



#### Technické údaje

Typ	BMS8141-0
ID č.	6933589
Konektor A	zástrčka, M12 x 1, přímý, kódování A
Počet pólů	4
Kontakty	CuZn,povlak optalloy
Držák kontaktů	plast, PA, černá
Tělo zásuvky	plast, PA, černá
Převlečná matice / šroub	zinková slitina, GD-Zn, niklováno
Vnější průměr kabelu	2.5...3.5 mm
Průřez žíly/velikost svorek	0.25...0.75 mm <sup>2</sup>
Typ připojení	šroubovací svorky
mechanická životnost	> 50 cyklů
Typ ochrany	IP67, (sešroubováno)
<b>Elektrické vlastnosti při +20 °C</b>	
Jmenovité napětí	250 V
Proudové zatížení	4 A
Izolační odpor	≥ 10 <sup>8</sup> Ω
Vnitřní izolační odpor	≤ 3 mΩ
<b>Mechanické a chemické vlastnosti</b>	
v klidovém stavu	-40... +85 °C