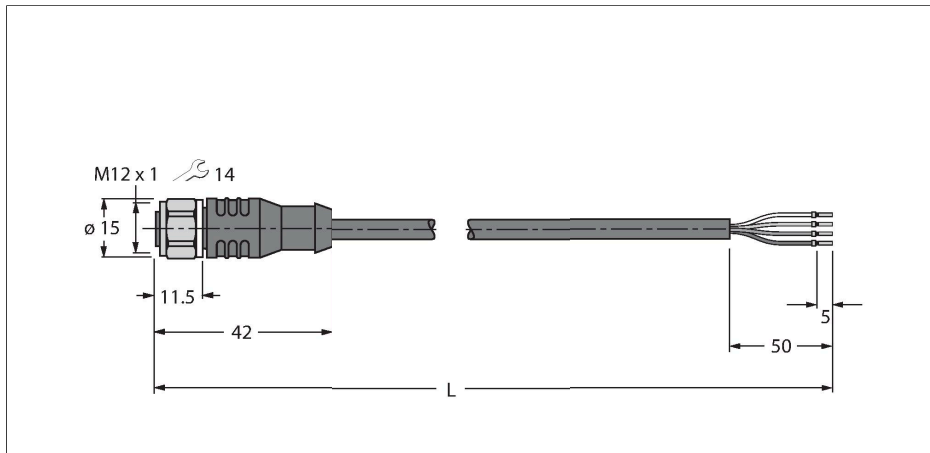


RKCV4.4T-50/TFW

Kabely pro senzory a akční členy / PP-EPDM – Připojovací kabel

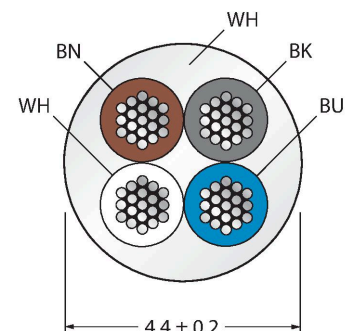


Vlastnosti

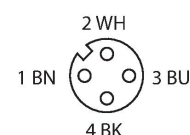


- zásuvka M12 přímá 4pinová
- převlečná matice/šroub z nerez oceli
- materiál pláště: PP-EPDM
- barva pláště: bílá
- odolnost vůči kyselinám a louhům
- odolnost vůči čisticím a desinfekčním prostředkům
- odolnost vůči hydrolyze dle DIN EN 60068-2-78
- bez silikonu a PVC
- bez halogenů dle DIN EN 50267-2-1, IEC 60754-1, VDE 0482-267-2-1
- certifikáty: Ecolab, FDA
- RoHS a REACH
- stupeň krytí IP67, IP69K
- délka kabelu: 50 m

Průřez kabelu



Zapojení kontaktů



Technické údaje

Typ	RKCV4.4T-50/TFW
ID č.	6933720
Konektor A	zásuvka, M12 x 1, přímý
Počet pólů	4
Kontakty	mosaz, CuZn, zlaceno
Držák kontaktů	plast, PP, bílá
Tělo zásuvky	plast, PP, bílá
Převlečná matice / šroub	nerez ocel, V4A
Těsnění	plast, FPM/FKM
Utahovací moment	0.8 ... 1 Nm (zkontrolujte max hodnotu protikusu!)
mechanická životnost	> 100 cyklů
Stupeň znečištění	3
Typ ochrany	IP67, IP69K, pouze v zašroubovaném stavu
Kabel	
Průměr kabelu	Ø 4.4 mm ±0.20
Délka kabelu	50 m
Materiál kabelu	PP-EPDM, bílá
Izolace žil	PE
Průřez žily	4 x 0.34 mm ²
Konstrukce žily	42 x 0.1 mm
Barva žil	BN, WH, BU, BK
Elektrické vlastnosti při +20 °C	
Jmenovité napětí	250 V
Zkušební napětí:	500 V
Proudové zatížení	4 A

Technické údaje

Vnitřní odpor max. 57 Ω /km

Mechanické a chemické vlastnosti

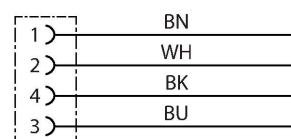
Poloměr ohybu (pevné umístění) $\geq 5 \times \varnothing$

Poloměr pohybu (pohyblivé umístění) $\geq 10 \times \varnothing$

v klidovém stavu -40... +105 °C

v zatíženém stavu 0... +80 °C

Schéma zapojení



Příslušenství

TORQUE-WRENCH-SET-AS 6936170

Sada momentových klíčů, rukojeť s nastavením momentu 0,4 - 1 Nm, klíč pro M12 (SW14)