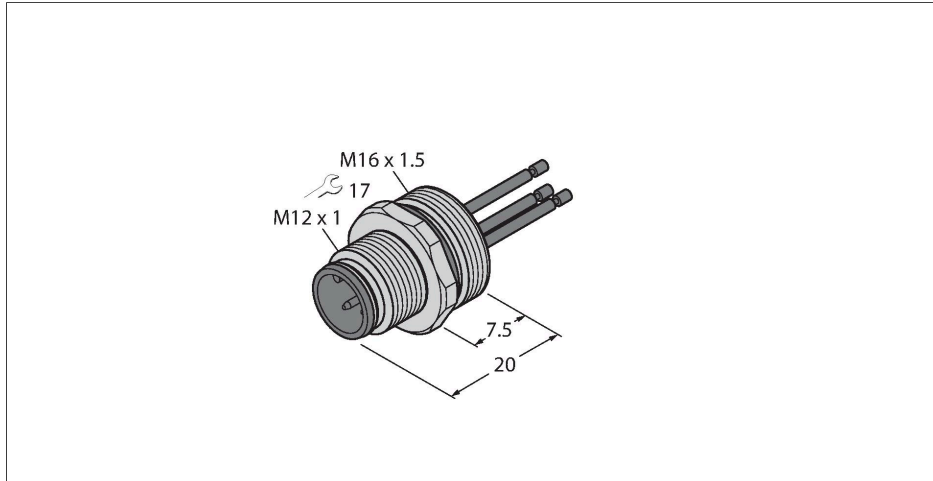


# EC-FS4-0.5/16

## panelová zástrčka s vodiči, montáž zepředu

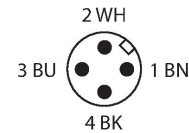


### Vlastnosti



- přírubová zástrčka M12x1
- stupeň krytí IP67
- čelní montáž
- připojení lanky
- přírubová zástrčka M12x1
- stupeň krytí IP67
- čelní montáž
- připojení pomocí žil

### Zapojení kontaktů



### Technické údaje

Typ	EC-FS4-0.5/16
ID č.	6934166
Konektor A	zástrčka, M12 x 1, přímý, kódování A
Počet pólů	4
Kontakty	mosaz, CuZn, zlaceno
Držák kontaktů	plast, PA GF, černá
Tělo konektoru	mosaz, CuZn, niklováno
Způsob montáže	čelní montáž
Těsnění závitu	plast, NBR
Závit	M16 × 1,5
Typ připojení	připojení lanky
mechanická životnost	> 100 cyklů
Stupeň znečištění	3
Typ ochrany	IP67, (sešroubováno)
Délka kabelu	0.5 m
Izolace žil	PVC
Průřez žily	4 x 0.34 mm <sup>2</sup>
Barva žil	BN, WH, BU, BK
<b>Elektrické vlastnosti při +20 °C</b>	
Jmenovité napětí	250 V
Proudové zatížení	4 A
Izolační odpor	≥ 10 <sup>8</sup> Ω
Vnitřní izolační odpor	≤ 5 mΩ
<b>Mechanické a chemické vlastnosti</b>	
v klidovém stavu	-30... +90 °C
Certifikáty	CE

