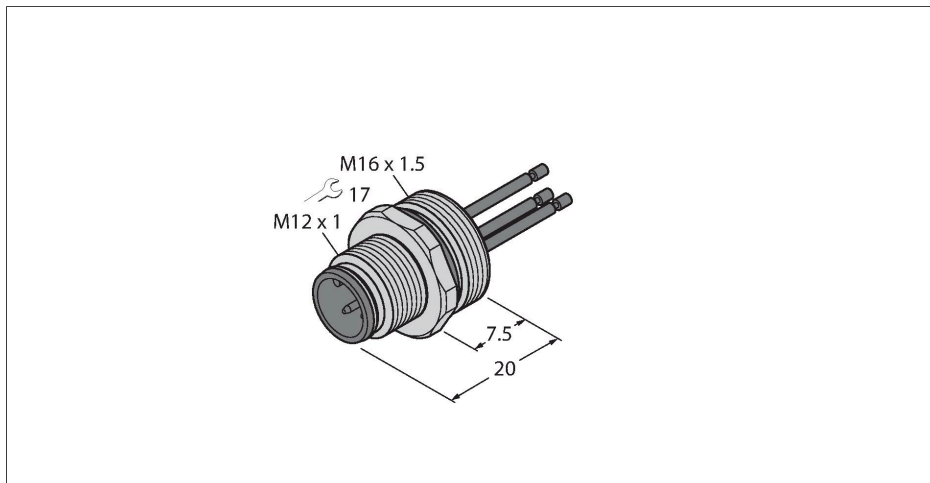


EC-FS12-0.5/16

panelová zástrčka s vodiči, montáž zepředu

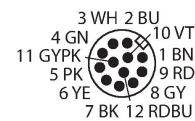


Vlastnosti



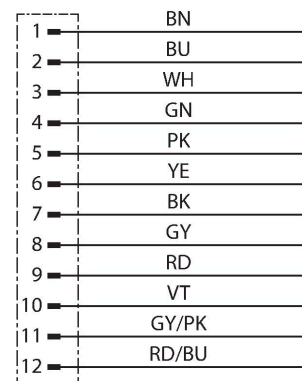
- přírubová zástrčka M12x1
- stupeň krytí IP67
- čelní montáž
- připojení lanky

Zapojení kontaktů



Technické údaje

Typ	EC-FS12-0.5/16
ID č.	6934167
Konektor A	zástrčka, M12 x 1, přímý, kódování A
Počet pólů	12
Kontakty	mosaz, CuZn, zlaceno
Držák kontaktů	plast, PA GF, černá
Tělo konektoru	mosaz, CuZn, niklováno
Způsob montáže	čelní montáž
Těsnění závitu	plast, NBR
Závit	M16 × 1,5
Typ připojení	připojení lanky
mechanická životnost	> 100 cyklů
Stupeň znečištění	3
Typ ochrany	IP67, (sešroubováno)
Délka kabelu	0.5 m
Izolace žil	PVC
Průřez žily	12 x 0.14 mm ²
Barva žil	BN, BU, WH, GN, PK, YE, BK, GY, RD, VT, GY/PK, RD/BU
Elektrické vlastnosti při +20 °C	
Jmenovité napětí	30 V
Proudové zatížení	1.5 A
Izolační odpor	≥ 10 ⁸ Ω
Vnitřní izolační odpor	≤ 5 mΩ
Mechanické a chemické vlastnosti	
v klidovém stavu	-30... +90 °C



Technické údaje

Certifikáty

CE
