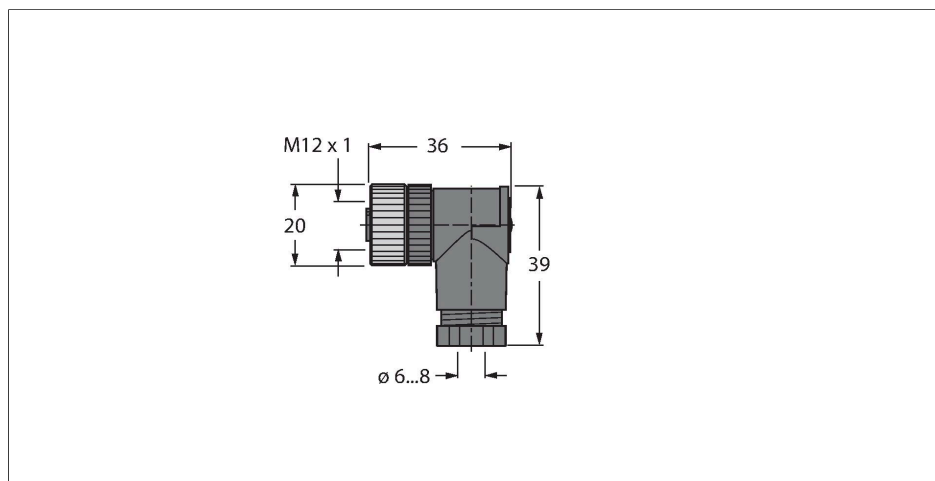


# B8281-0

## samostatný konektor

### Zásuvka M12 × 1 úhlová



#### Technické údaje

Typ	B8281-0
ID č.	6934339
Konektor A	zásuvka, M12 x 1, úhlový, kódování A
Počet pólů	8
Kontakty	CuZn, niklováno
Držák kontaktů	plast, PA, černá
Tělo zásuvky	plast, PA, černá
Převlečná matice / šroub	zinková slitina, GD-Zn, niklováno
Těsnění	plast, FPM/FKM
Těsnění závitů	plast, FPM/FKM
Závit	PG9
Vnější průměr kabelu	6...8 mm
Průřez žíly/velikost svorek	0.14...0.5 mm <sup>2</sup>
Typ připojení	šroubovací svorky
mechanická životnost	> 50 cyklů
Typ ochrany	IP67, (sešroubováno)
<b>Elektrické vlastnosti při +20 °C</b>	
Jmenovité napětí	60 V
Proudové zatížení	2 A
Izolační odpor	≥ 10 <sup>8</sup> Ω
Vnitřní izolační odpor	≤ 3 mΩ
<b>Mechanické a chemické vlastnosti</b>	
v klidovém stavu	-40... +85 °C

#### Vlastnosti



- kódování A
- kovová převlečná matice
- šroubovací svorky
- 8pinový
- závit Pg9
- průměr kabelu 6.0...8.0 mm

#### Zapojení kontaktů

