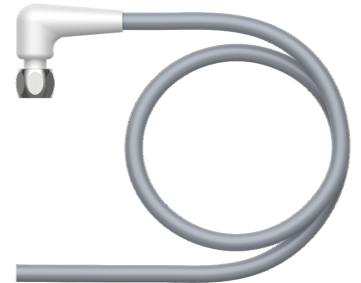
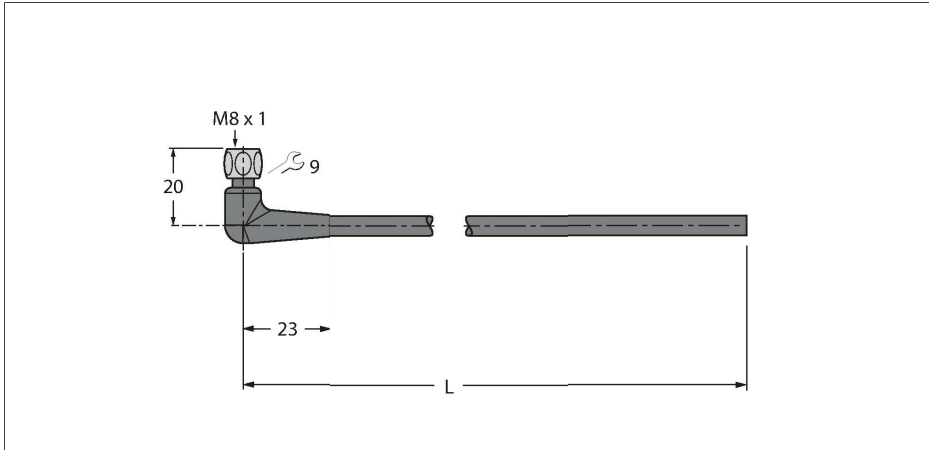


PKWH3M-20/TFE

Food & Beverage hygienic / TPE – Připojovací kabel



Technické údaje

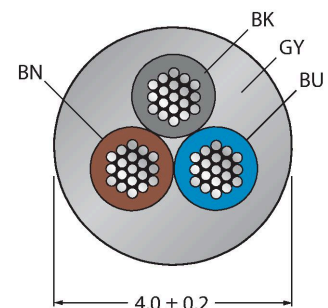
Typ	PKWH3M-20/TFE
ID č.	6934449
Konektor A	zásuvka, M8x1, úhlový
Počet pólů	3
Kontakty	mosaz, CuZn, zlaceno
Držák kontaktů	plast, PP, šedá
Tělo zásuvky	plast, PP, šedá
Převlečná matice / šroub	nerez ocel, V4A
Těsnění	plast, FPM/FKM
Utahovací moment	0.5 ... 0.6 Nm (zkontrolujte max hodnotu protikusů!)
mechanická životnost	> 100 cyklů
Stupeň znečištění	3
Typ ochrany	IP65, IP67, IP68, IP69, pouze v zašroubovaném stavu
Kabel	
Průměr kabelu	Ø 4 mm ±0.20
Délka kabelu	20 m
Materiál kabelu	PVC, šedá
Izolace žil	PVC
Průřez žily	3 x 0.25 mm ²
Konstrukce žily	14 x 0.15 mm
Barva žil	BN, BU, BK
Elektrické vlastnosti při +20 °C	
Jmenovité napětí	60 V
Zkušební napětí:	1500 V
Proudové zatížení	4 A
Izolační odpor	≥ 10 ⁸ Ω

Vlastnosti



- zásuvka M8 úhlová 3pinová
- převlečná matice/šroub z nerez oceli
- materiál pláště: PVC
- barva pláště: šedá RAL 7040
- odolnost vůči kyselinám a louhům
- odolnost vůči olejům a chemikáliím
- samozhášivý dle DIN EN 60332 1-2, DIN EN 60332 2-2, VDE 0482 332-1-2, VDE 0482 332-2-2
- certifikáty: Gost, Ecolab
- RoHS a REACH
- stupeň krytí IP67, IP69K
- délka kabelu: 20 m

Průřez kabelu



Zapojení kontaktů

Technické údaje

Mechanické a chemické vlastnosti

Poloměr ohybu (pevné umístění)	$\geq 3 \times \varnothing$
Poloměr pohybu (pohyblivé umístění)	$\geq 10 \times \varnothing$
v klidovém stavu	-25... +80 °C
v zatíženém stavu	0... +80 °C

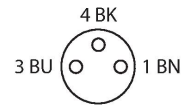
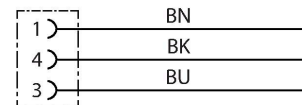


Schéma zapojení



Příslušenství

TORQUE-WRENCH-SET-AS

6936170

Sada momentových klíčů, rukojeť s nastavením momentu 0,4 - 1 Nm, klíč pro M12 (SW14)