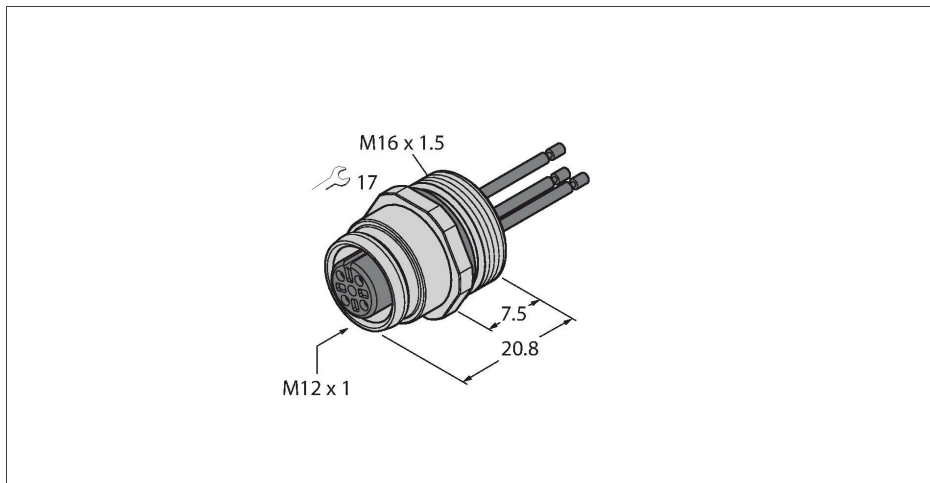


EC-FK8-0.5/16

panelová zásuvka s vodiči, montáž zepředu

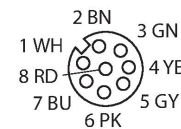


Vlastnosti



- přírubová zásuvka M12x1
- stupeň krytí IP67
- čelní montáž
- připojení lanky

Zapojení kontaktů



Technické údaje

Typ	EC-FK8-0.5/16
ID č.	6934602
Konektor A	zásuvka, M12 x 1, přímý, kódování A
Počet pólů	8
Kontakty	mosaz, CuZn, zlaceno
Držák kontaktů	plast, TPU, černá
Těsnění	plast, FPM/FKM
Tělo konektoru	mosaz, CuZn, niklováno
Způsob montáže	čelní montáž
Těsnění závitů	plast, NBR
Závit	M16 x 1,5
Typ připojení	připojení lanky
mechanická životnost	> 100 cyklů
Stupeň znečištění	3
Typ ochrany	IP67, (sešroubováno)
Délka kabelu	0.5 m
Izolace žil	PVC
Průřez žily	8 x 0.25 mm ²
Barva žil	WH, GN, YE, GY, BN, PK, BU, RD
Elektrické vlastnosti při +20 °C	
Jmenovité napětí	30 V
Proudové zatížení	2 A
Izolační odpor	≥ 10 ⁸ Ω
Vnitřní izolační odpor	≤ 5 mΩ
Mechanické a chemické vlastnosti	
v klidovém stavu	-30... +90 °C

1	WH
2	BN
3	GN
4	YE
5	GY
6	PK
7	BU
8	RD

Technické údaje

Certifikáty

CE
