

SESP4SL

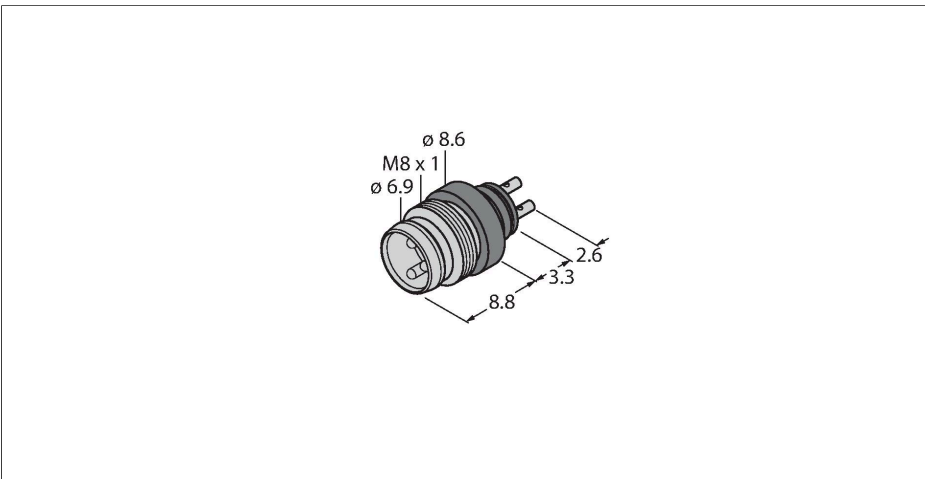
Konektor M8x1 / Ø8 mm – konektor pro zabudování Ø 8 mm / M8x1, šroubovací/nasunovací

Vlastnosti



- robustní konektor pro zabudování
- 4pinový
- zalito, stupeň krytí IP67
- vyhovuje GOST-R
- RoHS
- letovací kontakty

Zapojení kontaktů



Technické údaje

Typ	SESP4SL
ID č.	6934784
Konektor A	zástrčka, M8x1
Počet pólů	4
Kontakty	kov, CuZn, zlaceno
Držák kontaktů	plast, PA, černá
Tělo konektoru	plast, PA, černá
Typ připojení	letovací kontakty
mechanická životnost	> 100 cyklů
Stupeň znečištění	3/2
Typ ochrany	IP67, (obsazeno)
Jmenovité napětí	30 V
Proudové zatížení	4 A
Izolační odpor	≥ 10 ⁹ Ω
Mechanické a chemické vlastnosti	
v klidovém stavu	-30... +90 °C

