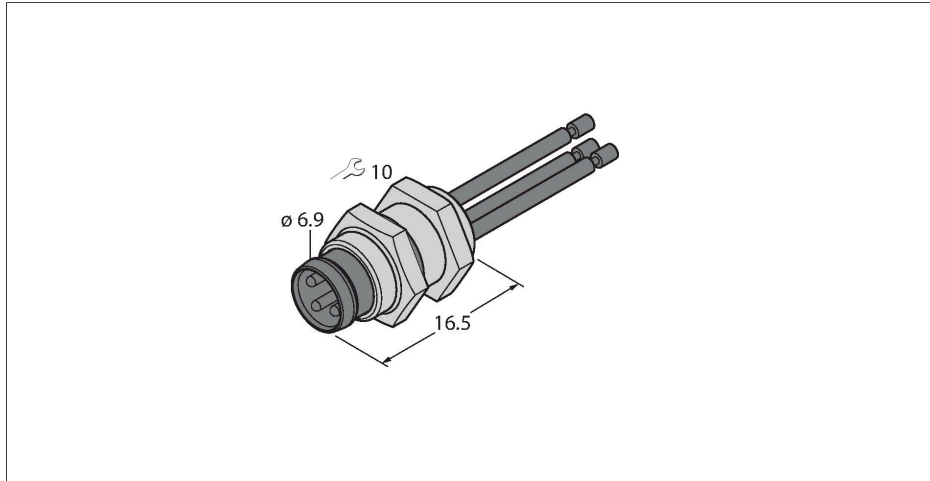


PFS3-0.2

– panelová zástrčka, kabel, montáž zepředu

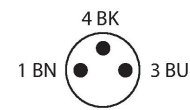


Vlastnosti



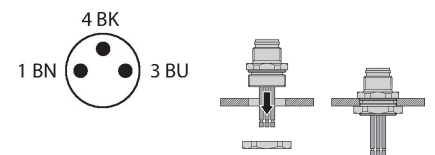
- robustní kruhový konektor
- stupeň krytí IP67
- s lankem 0,2m
- k dispozici také jiné délky kabelu

Zapojení kontaktů



Nadpis schéma zapojení

Schéma zapojení



Technické údaje

Typ	PFS3-0.2
ID č.	6934787
Konektor A	zástrčka, Ø 8mm, přímý
Počet pólů	3
Kontakty	kov, CuZn, zlaceno
Držák kontaktů	plast, PA, černá
Tělo konektoru	mosaz, CuZn, niklováno
Těsnění závitů	plast, NBR
Závit	M8 x 0,5
mechanická životnost	> 100 cyklů
Stupeň znečištění	3
Typ ochrany	IP67, (obsazeno)
Délka kabelu	0.2 m
Izolace žil	PVC
Průřez žíly	3 x 0.25 mm ²
Konstrukce žíly	14 x 0.15 mm
Barva žil	BN, BU, BK
Elektrické vlastnosti při +20 °C	
Jmenovité napětí	60 V
Proudové zatížení	4 A
Izolační odpor	≥ 10 ⁸ Ω
Vnitřní izolační odpor	≤ 5 mΩ
Mechanické a chemické vlastnosti	
v klidovém stavu	-30... +90 °C
Certifikáty	CE