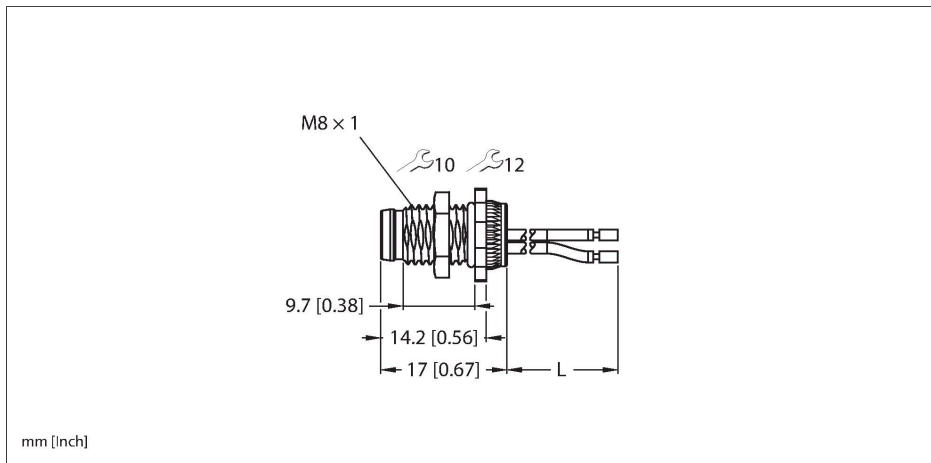


# PFS3F-0.2

## panelová zástrčka s vodiči, montáž zezadu



### Vlastnosti

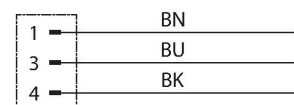


- panelová zástrčka M8 × 1
- stupeň krytí IP67
- připojení pomocí žil

### Zapojení kontaktů



### Schéma zapojení

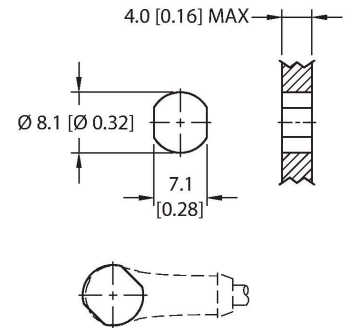


### Technické údaje

|   |                                  |
|---|----------------------------------|
| Typ                                     | PFS3F-0.2                        |
| ID č.                                   | 6934789                          |
| Konektor A                              | zástrčka, M8x1, přímý            |
| Počet pólů                              | 3                                |
| Kontakty                                | bronz, CuSn, zlaceno             |
| Držák kontaktů                          | plast, TPU, černá                |
| Tělo konektoru                          | mosaz, CuZn, niklováno           |
| Způsob montáže                          | zadní montáž                     |
| Těsnění závitu                          | plast, NBR                       |
| Závit                                   | M8 × 1                           |
| Typ připojení                           | připojení lanky                  |
| mechanická životnost                    | > 100 cyklů                      |
| Stupeň znečištění                       | 3                                |
| Typ ochrany                             | IP65, IP67, IP68, (sešroubováno) |
| Délka kabelu                            | 0.2 m                            |
| Izolace žil                             | PVC                              |
| Průřez žily                             | 3                                |
| Barva žil                               | BN, BU, BK                       |
| <b>Elektrické vlastnosti při +20 °C</b> |                                  |
| Jmenovité napětí                        | 60 V                             |
| Proudové zatížení                       | 4 A                              |
| Izolační odpor                          | ≥ 10 <sup>8</sup> Ω              |
| Vnitřní izolační odpor                  | ≤ 5 mΩ                           |
| <b>Mechanické a chemické vlastnosti</b> |                                  |
| v klidovém stavu                        | -30... +90 °C                    |
| Certifikáty                             | CE                               |

---

## Průchozí díra



---

## zadní montáž

