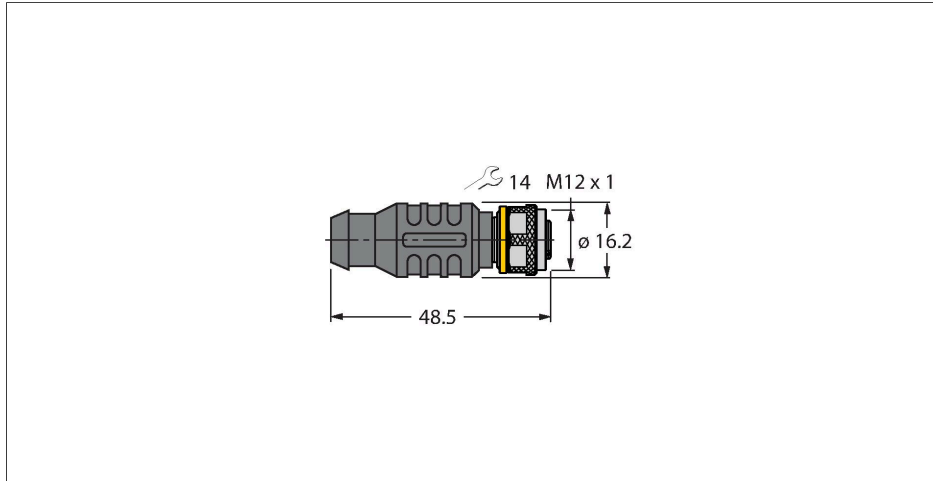


RKE57-TR2/RFID

– zakončovací odpor



Vlastnosti

- zásuvka M12, 4pinová
- odpor 120 ohmů mezi piny 2 a 4
- RoHS
- stupeň krytí IP67

Nadpis schéma zapojení

Zapojení pinů

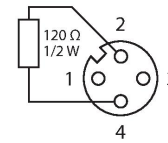


Schéma zapojení

Technické údaje

Typ	RKE57-TR2/RFID
ID č.	6934907
Konektor A	zásuvka, M12 x 1, přímý
Počet pólů	4
Kontakty	mosaz, CuZn, zlaceno
Držák kontaktů	plast, TPU, černá
Tělo zásuvky	plast, TPU, černá
Převlečná matice / šroub	mosaz, CuZn, niklováno
Těsnění	plast, FPM/FKM
mechanická životnost	> 100 cyklů
Stupeň znečištění	3
Typ ochrany	IP67, (sešroubováno)
Síťový protokol	DeviceNet™ RFID
Mechanické a chemické vlastnosti	
v klidovém stavu	-40... +80 °C

