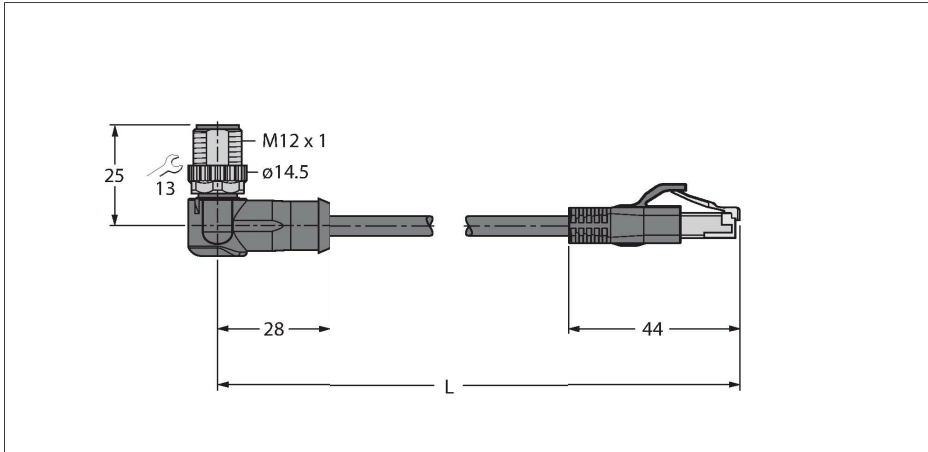


WSSD-RJ45S-4414-10M

kabely pro průmyslový Ethernet – Propojovací kabel



Vlastnosti

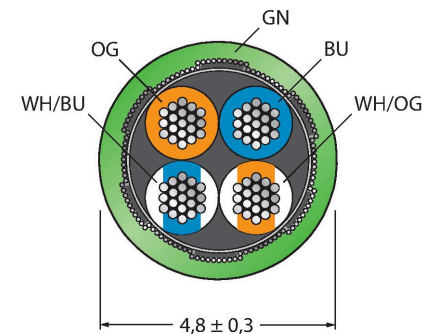


- zástrčka M12 úhlová, kódování D
- zástrčka RJ45 přímá 4pinová
- ethernet kabel: 4pinový, AWG 26
- CAT 5E dle ISO/IEC 11801, EN 50173, EIA/TIA 568-A
- materiál pláště: PUR
- barva pláště: zelená
- stínění: polyesterová fólie potažená hliníkem, měděné opletení
- průměr pláště: 4,8 mm
- vhodný pro vlečné řetězy
- odolnost vůči UV
- odolnost vůči oleji dle IEC 60811-2-1, -2 a DIN EN 0282, díl 10
- bez silikonu, PVC a LABS
- bez halogenů dle IEC 60754-2
- samozhášivý dle IEC 60332-1-2
- certifikát: cULus
- v souladu s RoHS
- stupeň krytí IP67
- délka kabelu: 10 m

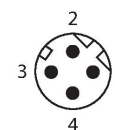
Technické údaje

Typ	WSSD-RJ45S-4414-10M
ID č.	6935575
Konektor A	zástrčka, M12 x 1, úhlový, kódování D
Počet pólů	4
Kontakty	kov, CuZn, zlaceno
Držák kontaktů	plast, PA, UL 94, černá
Tělo zásuvky	plast, TPU, UL 94, černá
Převlečná matice / šroub	mosaz, GD-Zn, niklováno
Utahovací moment	0.4 ... 0.6 Nm (zkontrolujte max hodnotu protikusu!)
mechanická životnost	> 100 cyklů
Stupeň znečištění	3/2
Typ ochrany	IP67, pouze v zašroubovaném stavu
Konektor B	zástrčka, RJ45, přímé
Počet pólů	4
Kontakty	kov, CuZn, zlaceno
Držák kontaktů	plast, PC
Tělo zásuvky	plast, TPU, UL 94
mechanická životnost	> 100 cyklů
Stupeň znečištění	3/2
Stupeň krytí	IP20
Kabel	
Síťový protokol	Ethernet, 4414
Průměr kabelu	Ø 4.8 mm ±0.30
Délka kabelu	10 m
Materiál kabelu	PUR, zelená
Stínění	hliníková fólie, zinkované měděné opletení

Průřez kabelu



Zapojení kontaktů

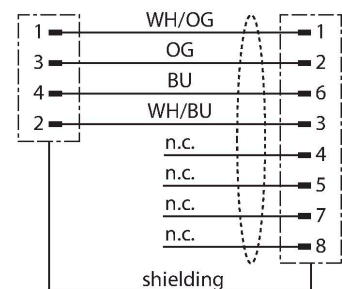


1 = WH/OG (TX +)
2 = OG (TX -)
3 = WH/BU (RX +)
4 = BU (RX -)
5 = n.c.
6 = BU
7 = n.c.
8 = n.c.

Technické údaje

Izolace žil	PP
Průřez žily	4 x 0.15 mm ²
Konstrukce žily	19 x 0.102 mm
Barva žil	WHOG, WHBU, BU, OG
Elektrické vlastnosti při +20 °C	
Jmenovité napětí	42 V
Zkušební napětí:	700 V
Proudové zatížení	3 A
Jmenovitá impedance	100 Ω (1MHZ)
Jmenovitá Kapacita	51 pF/m
Mechanické a chemické vlastnosti	
Poloměr ohybu (pevné umístění)	≥ 15 x Ø
Cyklů ohybů	≥ 5 mil.
Namáhání v krutu	± 30 °/m
Cyklů krutu	≤ 100 000 cyklů
v klidovém stavu	-40... +80 °C
v zatíženém stavu	-25... +80 °C
Speciální vlastnosti	
vhodný pro vlečné řetězy	ano
bez halogenů	ano
bez silikonů	ano
bez PVC	ano
vhodný pro svařovny	ano
odolnost vůči chemikáliím	ano
odolnost vůči UV	ano
Odolnost vůči oleji	ano
Nehořlavost	ano
Certifikáty	cULus

Schéma zapojení



Příslušenství

TORQUE-WRENCH-SET-BUS	6936171
Sada momentových klíčů, rukojeť s nastavením momentu 0,4 - 1 Nm, klíč pro M8 (SW9), klíč pro M12 (SW13), klíč pro M12 (SW14)	