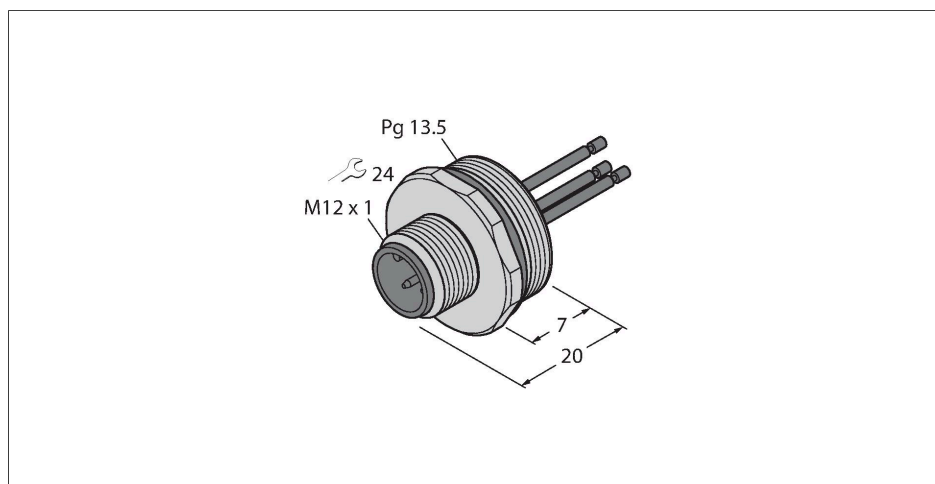


# FS4-0.5/13.5

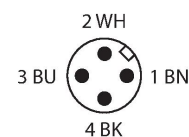
## panelová zástrčka s vodiči, montáž zepředu



### Vlastnosti

- přírubová zástrčka M12x1
- stupeň krytí IP67
- čelní montáž
- připojení lanky

### Zapojení kontaktů



### Technické údaje

Typ	FS4-0.5/13.5
ID č.	6935706
Konektor A	zástrčka, M12 x 1, přímý, kódování A
Počet pólů	4
Kontakty	mosaz, CuZn, zlaceno
Držák kontaktů	plast, PA GF, černá
Tělo konektoru	mosaz, CuZn, niklováno
Způsob montáže	čelní montáž
Těsnění závitu	plast, NBR
Závit	PG13.5
Typ připojení	připojení lanky
mechanická životnost	> 100 cyklů
Stupeň znečištění	3
Typ ochrany	IP67, (sešroubováno)
Délka kabelu	0.5 m
Izolace žil	PVC
Průřez žily	4 x 0.34 mm <sup>2</sup>
Barva žil	BN, WH, BU, BK
<b>Elektrické vlastnosti při +20 °C</b>	
Jmenovité napětí	250 V
Proudové zatížení	4 A
Izolační odpor	≥ 10 <sup>8</sup> Ω
Vnitřní izolační odpor	≤ 5 mΩ
<b>Mechanické a chemické vlastnosti</b>	
v klidovém stavu	-30... +90 °C

