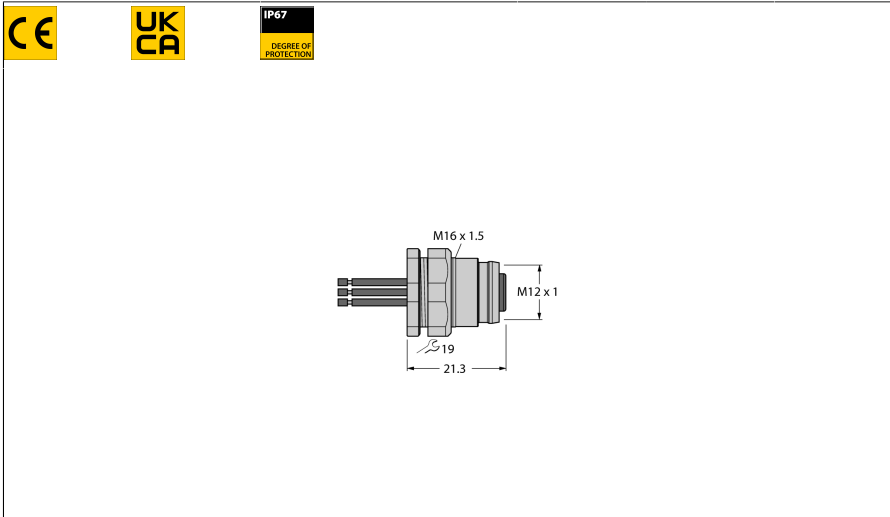
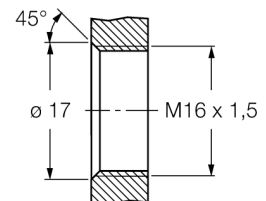
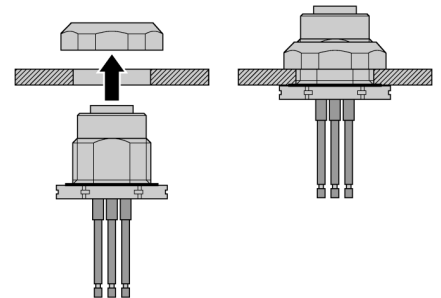
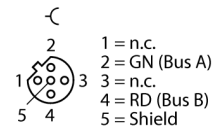


# Příslušenství pro sběrnice systémy panelové konektory EC-FKFDW4.54-0.5/16



- provedení: zásuvka M12
- inverzní kódování, 5pinový, kabel 0,5 m
- zadní montáž
- metrický závit M16 x 1,5
- pro použití v aplikacích PROFIBUS-DP

### Zapojení pinů



Typ	EC-FKFDW4.54-0.5/16
ID č.	6935754
Konektor A	zásuvka, M12 x 1, s vodiči, kódování B
Počet pólů	5
Držák kontaktů	plast, TPU, černá
Tělo konektoru	mosaz, CuZn, niklováno
Způsob montáže	zadní montáž
Závit	M16 x 1,5
Typ připojení	připojení lanky
mechanická životnost	> 100 cyklů
Stupeň znečištění	3
Typ ochrany	IP67, (sešroubováno)
Síťový protokol	PROFIBUS DP
Délka kabelu	0.5 m m
Materiál kabelu	PVC
Izolace žil	PVC
Průřez žily	5 x 0.34 mm <sup>2</sup>
Konstrukce žily	7 x 0.25mm
Barva žil	BN, GN, BU, RD, GY
Elektrické vlastnosti při +20 °C	
Jmenovité napětí	60V
Proudové zatížení	4AA
Izolační odpor	≥ 10 <sup>8</sup> Ω
Vnitřní izolační odpor	≤ 5 mΩ
Mechanické a chemické vlastnosti	
v klidovém stavu	-30... +90°C