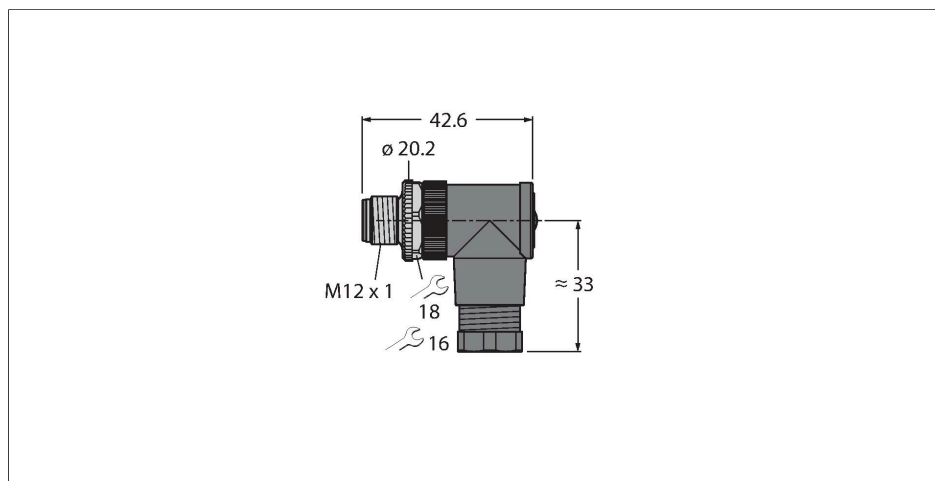


BS82121-0/PG9

samostatný konektor

Zástrčka M12 × 1 úhlová



Technické údaje

Typ	BS82121-0/PG9
ID č.	6936122
Konektor A	zástrčka, M12 x 1, úhlový, kódování A
Počet pólů	12
Kontakty	CuZn, zlaceno
Držák kontaktů	plast, PA, černá
Tělo zásuvky	plast, PA, černá
Převlečná matice / šroub	zinková slitina, GD-Zn, niklováno
Těsnění závitů	plast, FPM/FKM
Závit	PG9
Vnější průměr kabelu	6...8 mm
Průřez žíly/velikost svorek	0.14...0.25 mm ²
Typ připojení	letovací kontakty
mechanická životnost	> 100 cyklů
Typ ochrany	IP67, (sešroubováno)
Elektrické vlastnosti při +20 °C	
Jmenovité napětí	30 V
Proudové zatížení	2 A
Izolační odpor	≥ 10 ⁸ Ω
Vnitřní izolační odpor	≤ 3 mΩ
Mechanické a chemické vlastnosti	
v klidovém stavu	-40... +85 °C

Vlastnosti



- kovová převlečná matice
- UL certifikát
- pájecí kontakty
- 12pinový
- závit Pg9
- průměr kabelu 6.0...8.0 mm

Zapojení kontaktů

