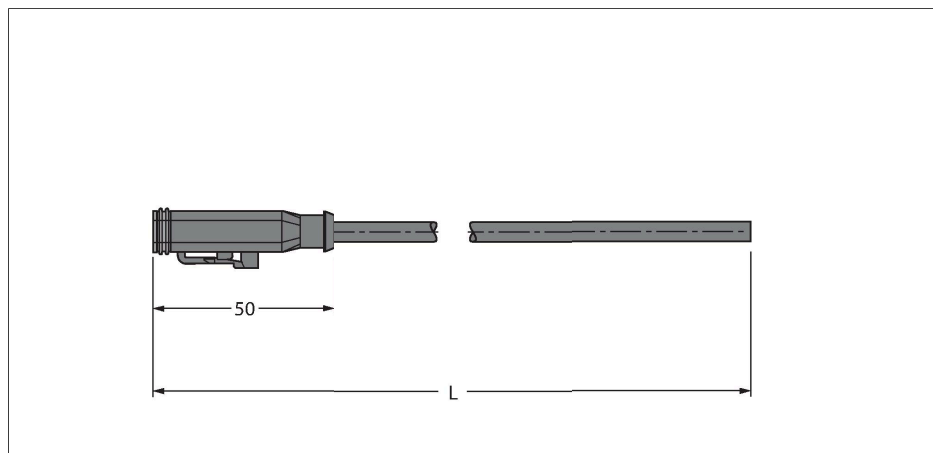


DT06-2S-S-2/TXL

konektor Deutsch – Připojovací kabel



Vlastnosti



- zástrčka Deutsch DT06 přímá 2pinová
- ochranný obvod (dioda)
- LED (žlutá, viditelná z 360°)
- materiál pláště: TPE-U (PUR)
- barva pláště: černá, podobná RAL 7021
- vhodný pro vlečné řetězy
- samozhášivý
- bez halogenů dle DIN VDE 0472, díl 815
- v souladu s RoHS
- stupeň krytí IP67 a IP69K
- délka kabelu: 2 m

Technické údaje

Typ	DT06-2S-S-2/TXL
ID č.	6936700
Konektor A	zásuvka, Deutsch DT, přímý
Počet pólů	2
Kontakty	mosaz, CuZn, niklováno
Držák kontaktů	plast, Thermoplast, zelená
Tělo zásuvky	plast, TPU, UL 94, černá
Ochranný prvek	ochranná dioda
Těsnění	plast, Silikon
Indikace napájení	LED, žlutá
mechanická životnost	> 100 cyklů
Typ ochrany	IP67, IP69K, (obsazeno)
Kabel	
Průměr kabelu	Ø 5 mm ±0.15
Délka kabelu	2 m
Materiál kabelu	PUR, černá
Izolace žil	PP
Průřez žily	2 x 0.75 mm ²
Konstrukce žily	42 x 0.15 mm
Barva žil	BN, BU
Elektrické vlastnosti při +20 °C	
Jmenovité napětí	24 V
Zkušební napětí:	3000 V
Proudové zatížení	8 A
Mechanické a chemické vlastnosti	
Poloměr ohybu (pevné umístění)	≥ 5 x Ø
Poloměr pohybu (pohyblivé umístění)	≥ 10 x Ø

Zapojení kontaktů

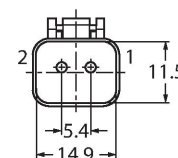
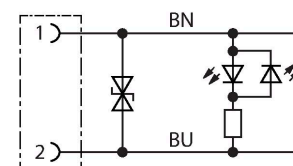


Schéma zapojení



Technické údaje

Cyklů ohybů	≥ 4 mil.
Přípustné zrychlení	max. 10 m/s ²
Přípustná rychlost pohybu	3.33 m/s
v klidovém stavu	-40... +80 °C
v zatíženém stavu	-25... +80 °C