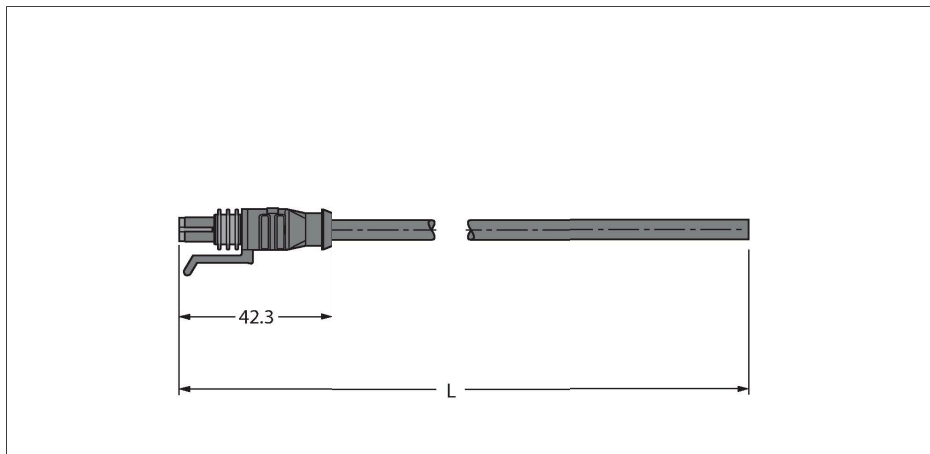


TSS-3S-A-2/TXL

Konektor Superseal – Připojovací kabel



Vlastnosti

- zásuvka Superseal přímá 3pinová
- materiál pláště: TPE-U (PUR)
- barva pláště: černá, podobná RAL 9005
- pro vlečné řetězy
- samozhášivý dle cULus 20549
- bez halogenů dle DIN VDE 0472, díl 815
- certifikát: cULus
- RoHS
- stupeň krytí IP67 a IP69K
- délka kabelu: 2 m

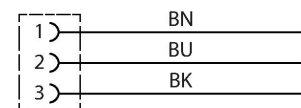
Zapojení kontaktů

Technické údaje

Typ	TSS-3S-A-2/TXL
ID č.	6936796
Konektor A	zásuvka, Superseal, přímý
Počet pólů	3
Kontakty	bronz, CuSn, zinkováno
Držák kontaktů	plast, PA 6.6 GF, červená
Tělo zásuvky	plast, TPU, UL 94, černá
Těsnění	plast, Silikon
mechanická životnost	> 100 cyklů
Typ ochrany	IP67, IP69K, (obsazeno)
Kabel	
Průměr kabelu	Ø 5.3 mm ± 0.20
Délka kabelu	2 m
Materiál kabelu	PUR, černá
Izolace žil	PP
Průřez žily	3 x 0.75 mm ²
Konstrukce žily	42 x 0.15 mm
Barva žil	BN, BU, BK
Elektrické vlastnosti při +20 °C	
Jmenovité napětí	24 V
Zkušební napětí:	3000 V
Proudové zatížení	8 A
Mechanické a chemické vlastnosti	
Poloměr ohybu (pevné umístění)	≥ 5 x Ø
Poloměr pohybu (pohyblivé umístění)	≥ 10 x Ø
Cyklů ohybů	≥ 4 mil.
Přípustné zrychlení	max. 10 m/s ²



Schéma zapojení



Technické údaje

Přípustná rychlost pohybu	3.33 m/s
v klidovém stavu	-40 °C... +80 °C
v zatíženém stavu	-25 °C... +80 °C