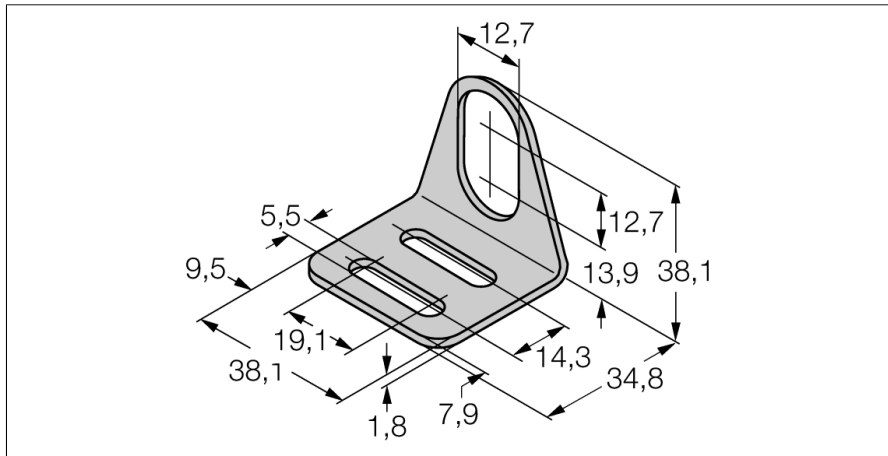


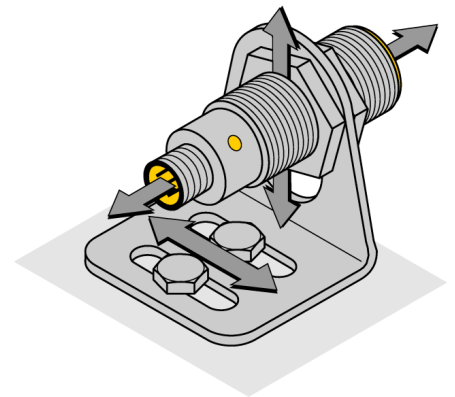
**Příslušenství
Montážní držák
MW-12**



- upevňovací úchytka pro senzory v závitových pouzdrech M12 x 1
- nerez A2 1.4301 (AISI 304)

Všeobecný popis

Montážní úchytka pro senzory v závitových pouzdrech M12 x 1 poskytuje mimořádnou flexibilitu při montáži. Polohu senzoru lze velice jednoduše nastavovat ve všech třech směrech.



Typové označení	MW-12
Identifikační číslo	6945003
Pouzdro	příslušenství pro závitová pouzdra, M12
Rozměry	34,8 x 38,1 x 38,1 mm
Materiál pouzdra	kov, V2A (1.4301)