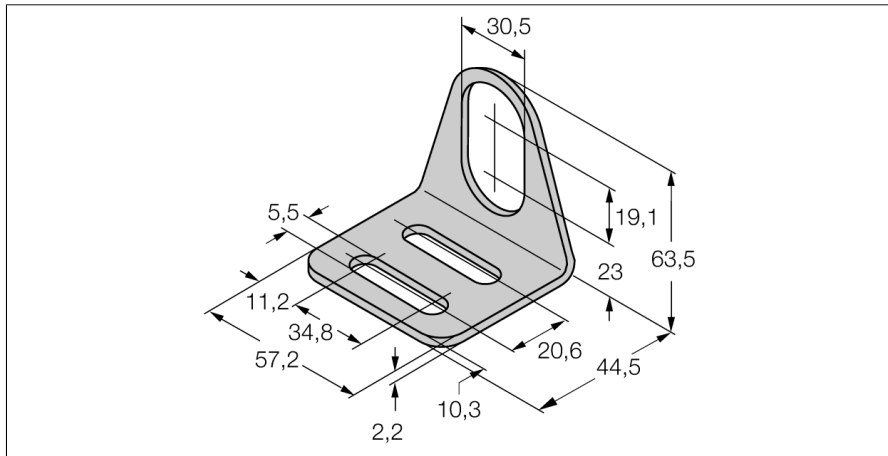


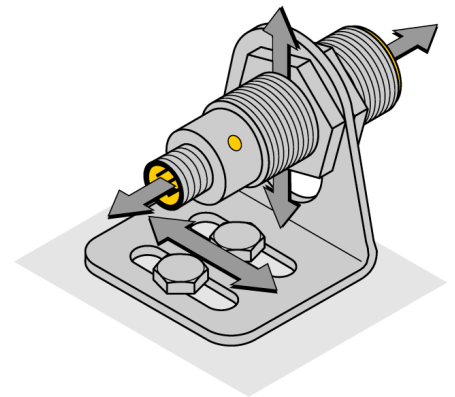
**Příslušenství
Montážní držák
MW-30**



- upevňovací úchytka pro senzory v závitových pouzdrech M30 x 1,5
- nerez A2 1.4301 (AISI 304)

Všeobecný popis

Montážní úchytka pro senzory v závitových pouzdrech M30 x 1 poskytuje mimořádnou flexibilitu při montáži. Polohu senzoru lze velice jednoduše nastavovat ve všech třech směrech.



Typové označení	MW-30
Identifikační číslo	6945005
Pouzdro	příslušenství pro závitová pouzdra, pouzdro M30 x 1,5
Rozměry	44.5 x 57.2 x 63.5 mm
Materiál pouzdra	kov, V2A (1.4301)