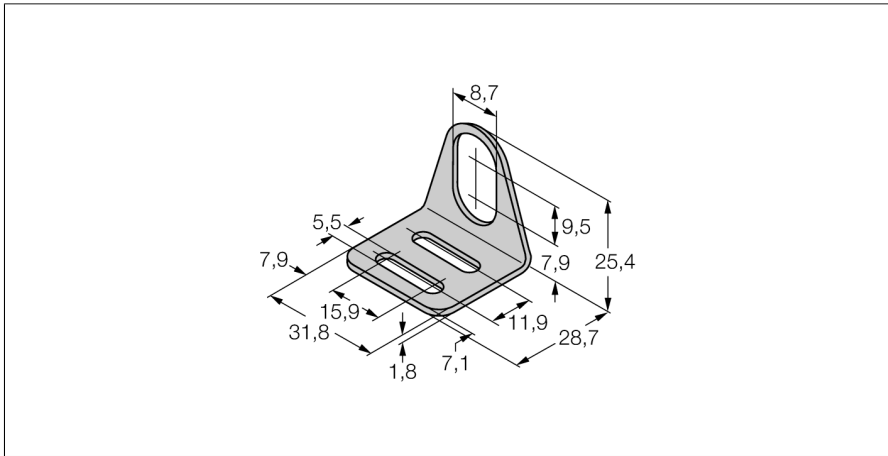


# montážní příslušenství

## Montážní držák

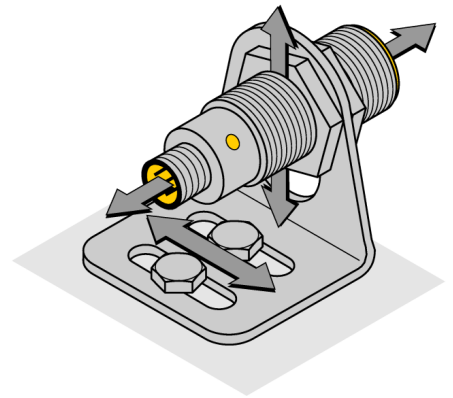
### MW-08



- upevňovací úchytka pro senzory v závitových pouzdrech M8 x 1
- nerez A2 1.4301 (AISI 304)

#### Všeobecný popis

Montážní úchytka pro senzory v závitových pouzdrech M8 x 1 poskytuje mimořádnou flexibilitu při montáži. Polohu senzoru lze velice jednoduše nastavovat ve všech třech směrech.



Typ	MW08
ID č.	6945008
Pouzdro	příslušenství pro závitová pouzdra, pouzdro M8
Rozměry	28.7 x 31.8 x 25.4 mm
Materiál pouzdra	kov, V2A (1.4301)