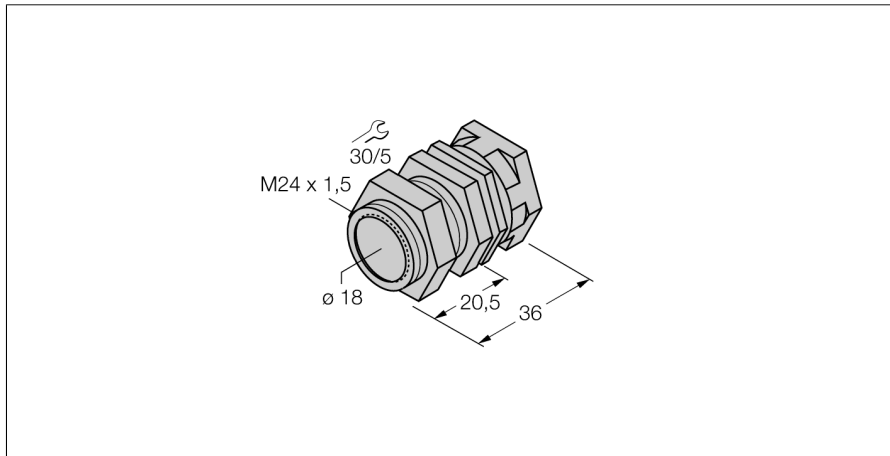
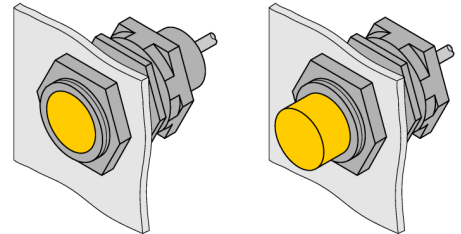


## Příslušenství Účytka pro rychlou montáž QM-18



- montážní úchytka s pevným dorazem
- materiál: chromovaná mosaz
- vnější závit M24x1,5



Typové označení	QM-18
Identifikační číslo	6945102
<b>Pouzdro</b>	příslušenství pro závitová pouzdra, pouzdro M18 x 1
Rozměry	34 mm
Materiál pouzdra	kov, CuZn, chromovaný
Utahovací moment upevňovací matice	20 Nm
Utahovací moment upevňovacích šroubů	4 Nm