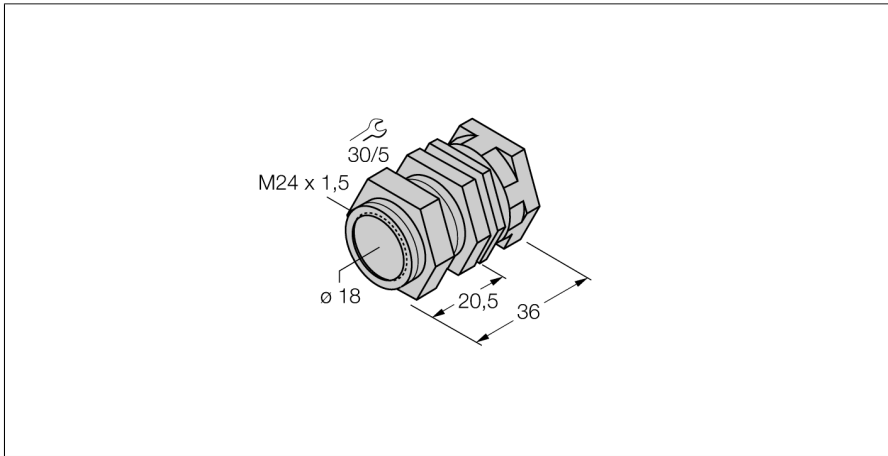


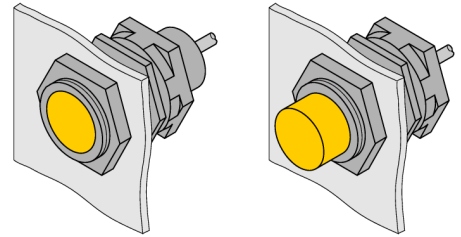
Příslušenství

Účytka pro rychlou montáž

QMT-18



- montážní úchytka s pevným dorazem
- materiál: mosaz, povlak PTFE
- vnější závit M24 x 1,5



Typ	QMT-18
ID č.	6945104
Pouzdro	příslušenství pro závitová pouzdra, pouzdro M18 x 1
Rozměry	34 mm
Materiál pouzdra	kov, CuZn, PTFE povlak
Utahovací moment upevňovací matice	20 Nm
Utahovací moment upevňovacích šroubů	4 Nm