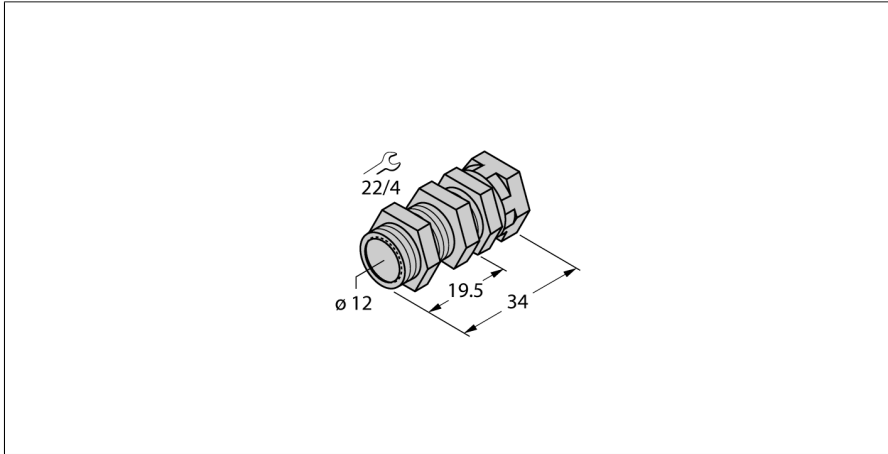


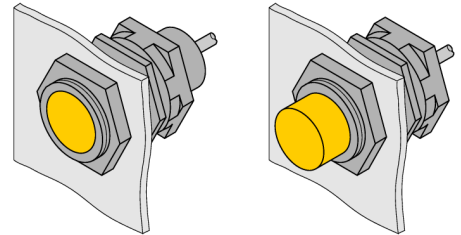
# Příslušenství

## Úcytka pro rychlou montáž

### QMT-12



- montážní úchytka s pevným dorazem
- materiál: mosaz, povlak PTFE
- vnější závit M16x1



Typ	QMT-12
ID č.	6945106
Pouzdro	příslušenství pro závitová pouzdra, M12
Rozměry	34 mm
Materiál pouzdra	kov, CuZn, PTFE povlak
Utahovací moment upevňovací matice	15 Nm
Utahovací moment upevňovacích šroubů	1.5 Nm