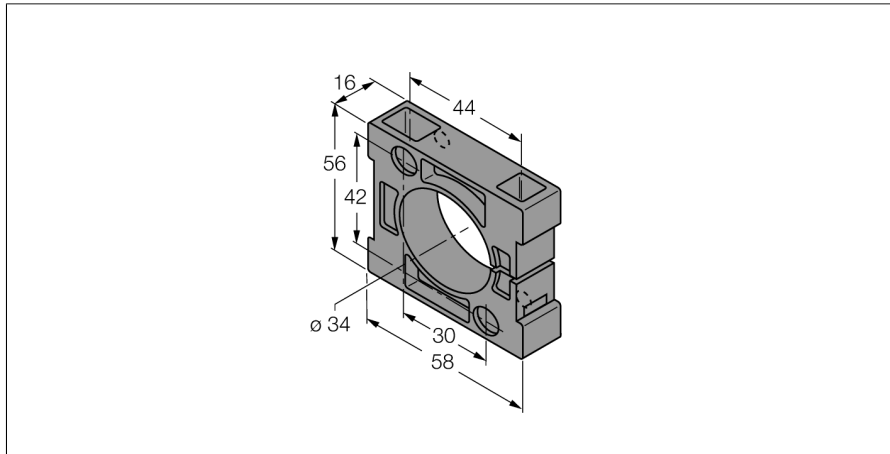


Příslušenství Montážní svorka BS34



- objímka
- plast TPFE
- dodávka obsahuje 2 šrouby M5

Typ	BS34
ID č.	6946300
Pouzdro	příslušenství pro válcová pouzdra, 34 mm
Rozměry	58 x 56 x 16 mm
Materiál pouzdra	plast, PTFE

