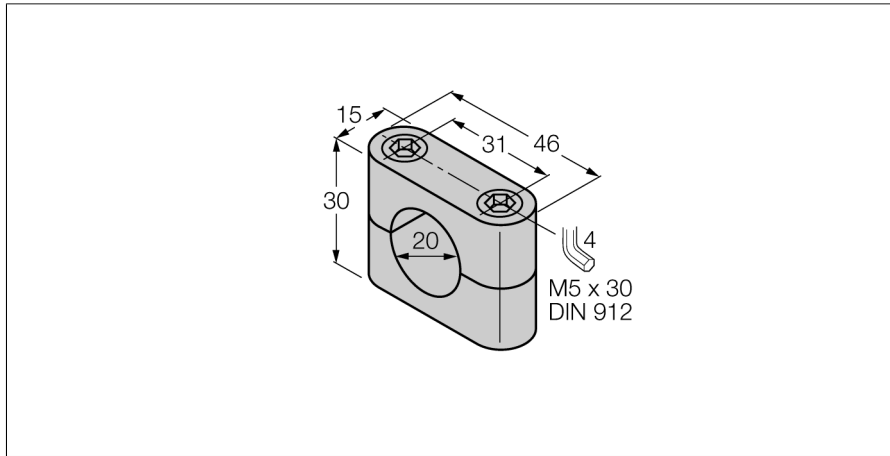


Příslušenství Montážní svorka BS 20



- objímka
- plast: PBT

Typ	BS 20
ID č.	69464
Pouzdro	příslušenství pro válcová pouzdra, 20 mm
Rozměry	15 x 46 x 30 mm
Materiál pouzdra	plast, PBT