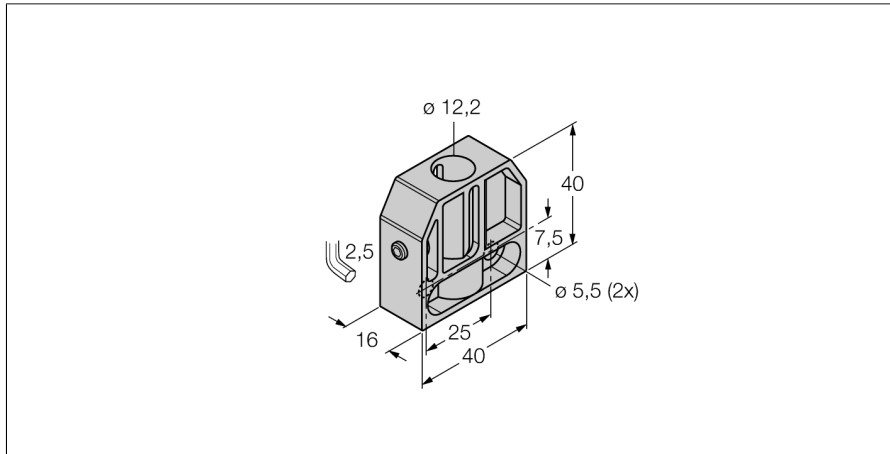


Příslušenství

Montážní svorka

BS 12



- montážní úchytka M12 x 1
- plast PBT

Typ	BS 12
ID č.	69470
Pouzdro	příslušenství pro závitová pouzdra, M12
Rozměry	40 x 45 x 22 mm
Materiál pouzdra	plast, PBT