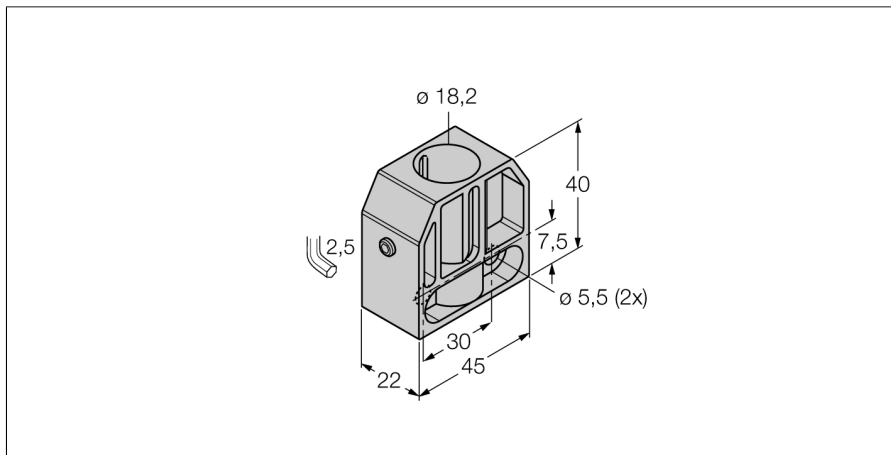


Příslušenství

Montážní svorka

BS 18



- montážní úchytka M18 x 1
- plast: PA6

Typ	BS 18
ID č.	69471
Pouzdro	příslušenství pro závitová pouzdra, pouzdro M18 x 1
Rozměry	40 mm
Materiál pouzdra	plast, PA6