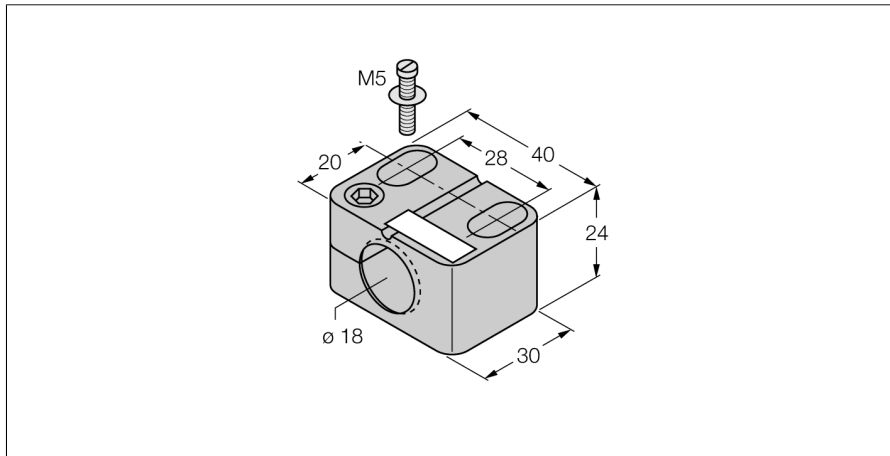
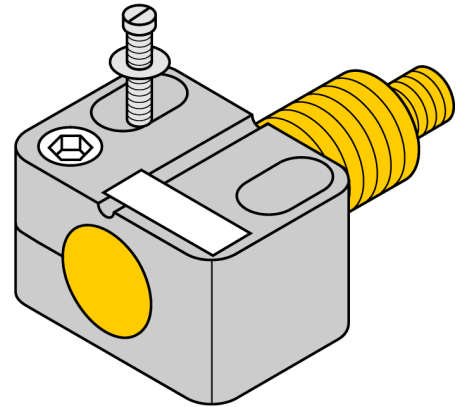


**Příslušenství  
Montážní svorka  
BST-18B**



- montážní úchytka s pevným dorazem
- plast PA6



Typové označení	BST-18B
Identifikační číslo	6947214
Pouzdro	příslušenství pro závitová pouzdra, pouzdro M18 x 1
Rozměry	30 x 40 x 24 mm
Materiál pouzdra	plast, PA6, černá
Utahovací moment upevňovací matice	1 Nm