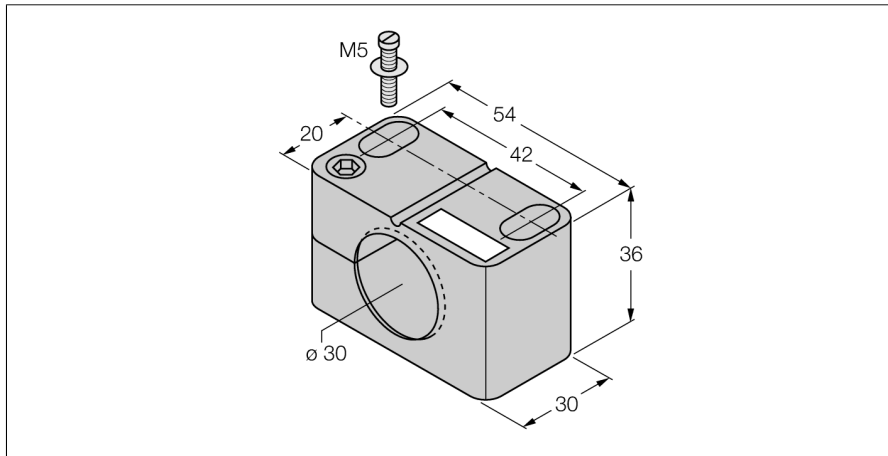
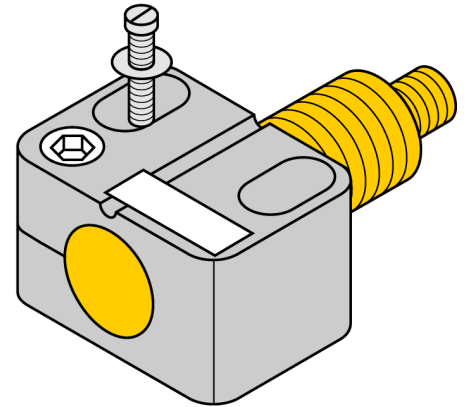


**Příslušenství  
Montážní svorka  
BST-30B**



- montážní úchytka s pevným dorazem
- plast PA6



Typové označení	BST-30B
Identifikační číslo	6947216
Pouzdro	příslušenství pro závitová pouzdra, pouzdro M30 x 1,5
Rozměry	30 x 54 x 36 mm
Materiál pouzdra	plast, PA6, černá
Utahovací moment upevňovací matice	1 Nm