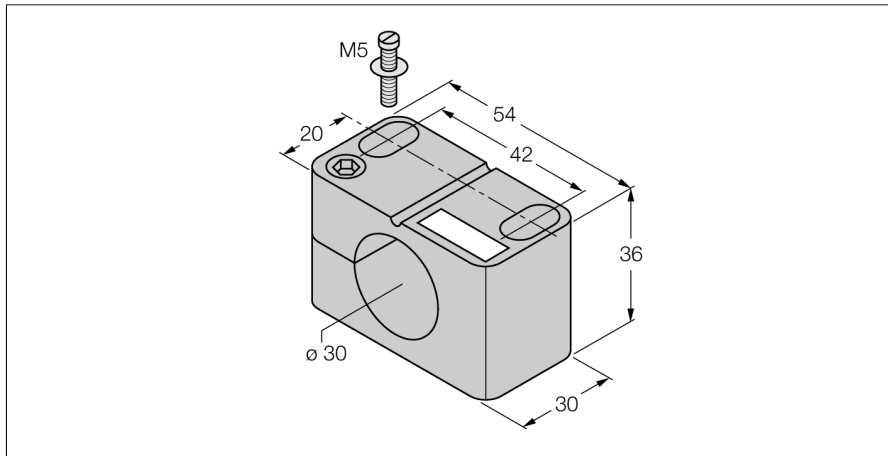
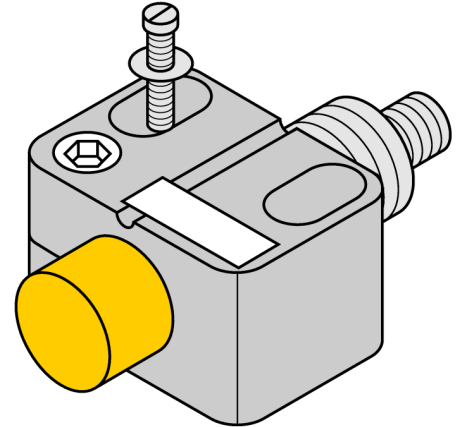


**Příslušenství
Montážní svorka
BST-30N**



- montážní úchytka s pevným dorazem
- plast PA6



Typové označení
Identifikační číslo

BST-30N
6947217

Pouzdro

příslušenství pro závitová pouzdra, pouzdro M30 x 1,5

Rozměry

30 x 54 x 36 mm

Materiál pouzdra

plast, PA6, černá

Utahovací moment upevňovací matice

1 Nm