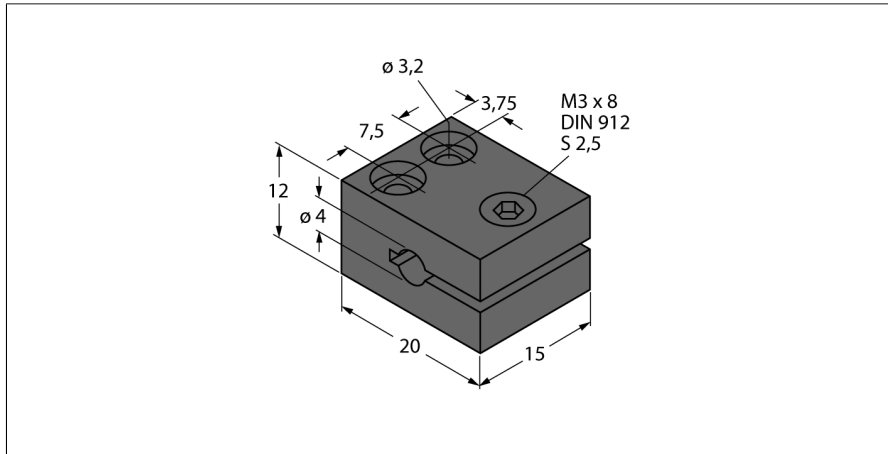


# Příslušenství Montážní svorka MBS40



- objímka
- kov: eloxovaný hliník

|                                      |   |
|--------------------------------------|---|
| Typ                                  | MBS40                                   |
| ID č.                                | 69477                                   |
| Pouzdro                              | příslušenství pro válcová pouzdra, 4 mm |
| Rozměry                              | 15 x 20 x 12 mm                         |
| Materiál pouzdra                     | kov, AL, eloxováno                      |
| Utahovací moment upevňovacích šroubů | 2.8 Nm                                  |
| Utahovací moment                     | ≤ 3 Nm                                  |