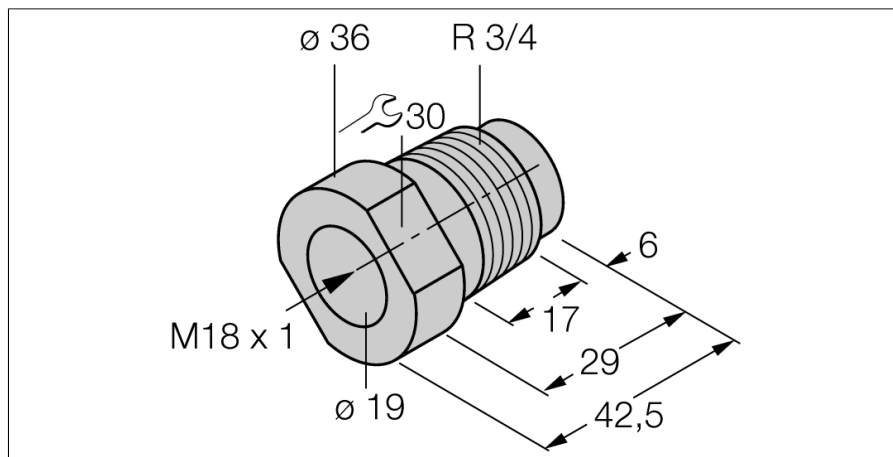


Příslušenství

Montážní adaptér

MAP-M18



- montážní adaptér M18 x 1
- plast: polypropylén
- velmi dobrá odolnost vůči chemikáliím
- výměna senzoru možná při plné nádobě (adaptér při výměně senzoru zůstává v nádobě)

Typ	MAP-M18
ID č.	6950012
Statický tlak	≤ 5 bar
Pouzdro	příslušenství pro závitová pouzdra, pouzdro M18 x 1
Rozměry	42.5 mm
Materiál pouzdra	plast, PP
Okolní teplota	-20... +100 °C