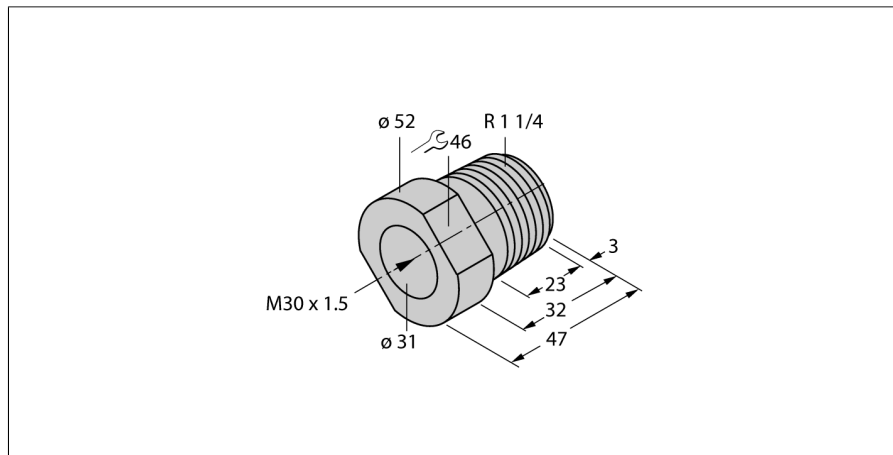


Příslušenství

Montážní adaptér

MAP-M30



- Montážní adaptér
- plast: polypropylen
- výměna senzoru možná při plné nádobě (adaptér při výměně senzoru zůstává v nádobě)
- krátkodobě až 140°C

Typ	MAP-M30
ID č.	6950013
Pouzdro	příslušenství pro závitová pouzdra, pouzdro M30 x 1,5
Rozměry	47 mm
Materiál pouzdra	plast, PP
Okolní teplota	-20... +100 °C