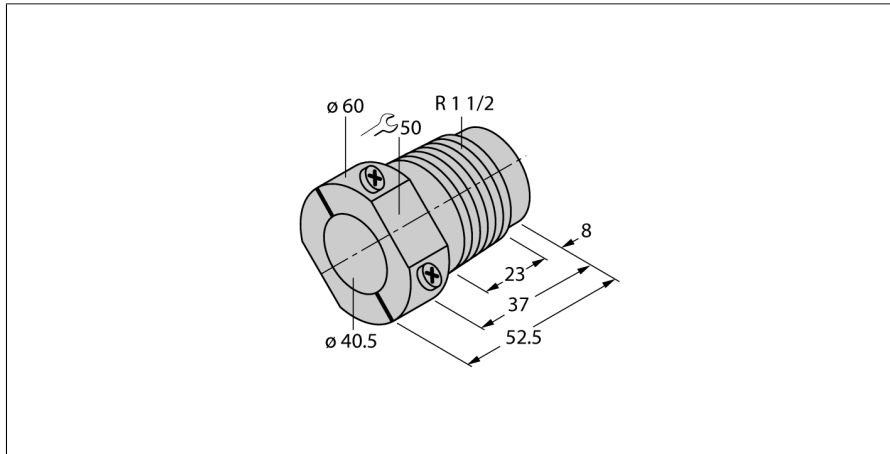


Příslušenství

Montážní adaptér

MAP-K40



- Montážní adaptér
- plast: polypropylen
- výměna senzoru možná při plné nádobě (adaptér při výměně senzoru zůstává v nádobě)

Typ	MAP-K40
ID č.	6950014
Pouzdro	příslušenství pro válcová pouzdra, 40 mm
Rozměry	52.5 mm
Materiál pouzdra	plast, PP