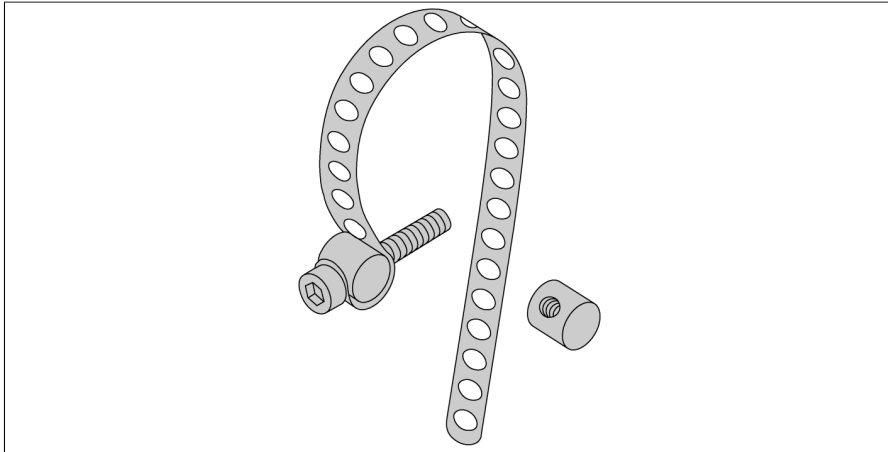
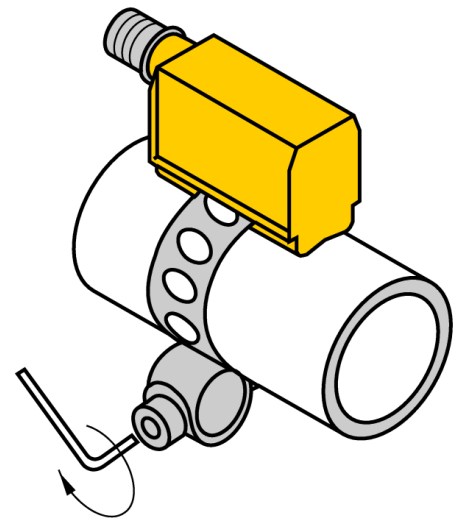


# Příslušenství Assembly Bell pro kruhové válce KLP 200-VA



Montážní sada obsahuje: upínací pásek, průměr válce 80...200 mm (materiál: nerez); 2 utahovací šrouby (materiál: mosaz, alternativně nerez ocel), šroub s válcovou hlavou M3x20; DIN 912-A20



Typ	KLP 200-VA
ID č.	6965302
Pouzdro	příslušenství, PST
Materiál pouzdra	kov, V2A (1.4301)
Úchytka dle průměru válce	80...200 mm