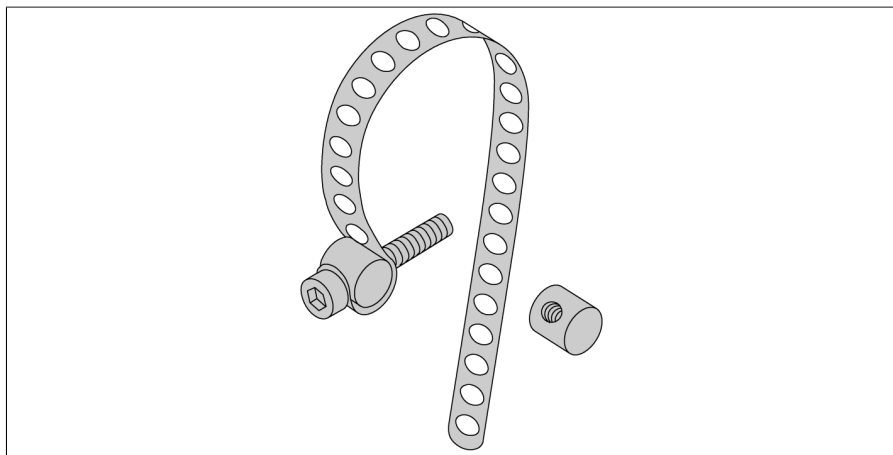
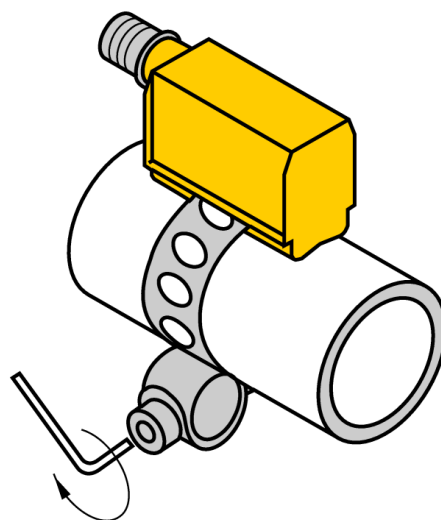


Příslušenství Assembly Bell pro kruhové válce KLP 80-VA



Montážní sada obsahuje: upínací pásek, průměr válce 25...80 mm (materiál: nerez); 2 utahovací šrouby (materiál: mosaz, alternativně nerez ocel), šroub s válcovou hlavou M3x20; DIN 912-A20



Typ	KLP 80-VA
ID č.	69654
Pouzdro	příslušenství, PST
Materiál pouzdra	kov, V2A (1.4301)
Úchytka dle průměru válce	25...80 mm