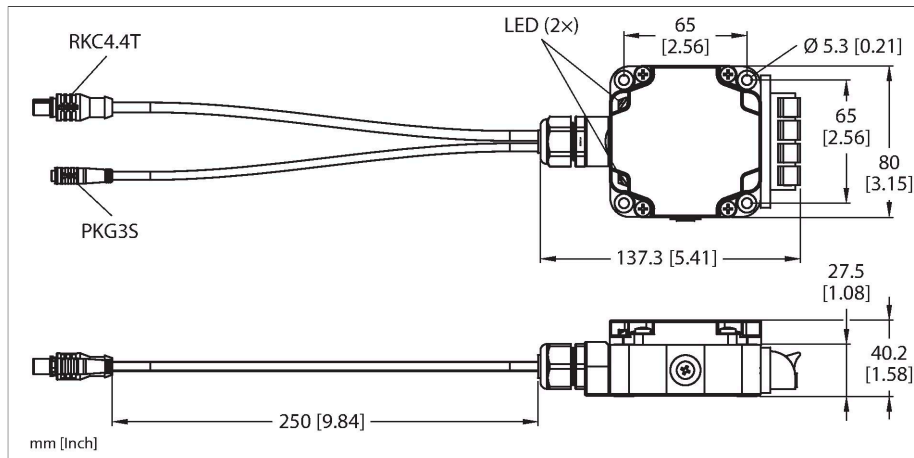


TB3-CP80

Příslušenství – Testovací box



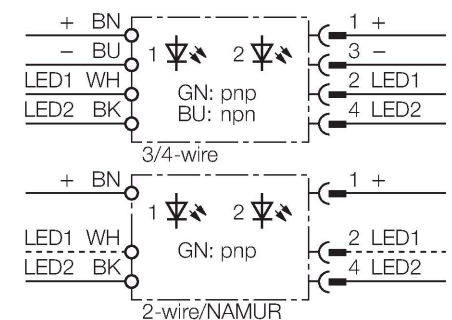
Technické údaje

Typ	TB3-CP80
ID č.	6967112
Poznámka p produktu	Aktualizace produktu v březnu 2025Nyní s přídatným konektorem M8
Napájecí napětí U_b	18 VDC Operation via 2 E-Block 9V batteries
Varování	NAMUR senzory nesmí být v Ex prostředí provozovány s testerem. Testování je dovoleno pouze v základním prostředí. Zapojením senzoru na tester nedojte k porušení certifikátu dle EN60079-0 a -11.
Pouzdro	univerzální zkušební přístroj pro PNP, NPN a NAMUR senzory
Rozměry	80 x 80 x 40.5 mm
Materiál pouzdra	plast, PBT-GF30-V0
Elektrické připojení	pružinové svorky kabel se zásuvkou M12 × 1 kabel se zásuvkou M8 × 1
Indikace stavu výstupu	2 x LED, zelená / modrá

Vlastnosti

- Univerzální zkušební přístroj pro různé senzory
- 2drátové DC senzory
- 3 a 4drátové DC senzory (NPN/PNP)
- NAMUR senzory dle DIN EN 60947-5-6
- kontrola funkce bez demontáže senzoru
- uživatelsky přívětivé ovládací a signalizační prvky
- napájení - 2 baterie 9 V

Schéma zapojení



Funkční princip

Testovacím přístrojem TB3-CP80 lze testovat indukční, magnetické, kapacitní a optické senzory jak na dílně, tak namontované na zařízení.

LED signalizují provozní stav testovacího boxu. Stav výstupu je signalizován zřetelně a s dostatečným výkonem. Navíc je testovací box vybaven ještě akustickou signalizací stavu výstupu (při zapojení pinu 4).

Pomocí propojek resp. konektoru M12 je možné připojit tyto typy senzorů:
2drátové DC senzory
3 a 4drátové DC senzory (NPN/PNP)
NAMUR senzory dle DIN EN 60947-5-6
Senzory mohou spínat proti plusu (zelená LED) nebo proti mínusu (modrá LED).

