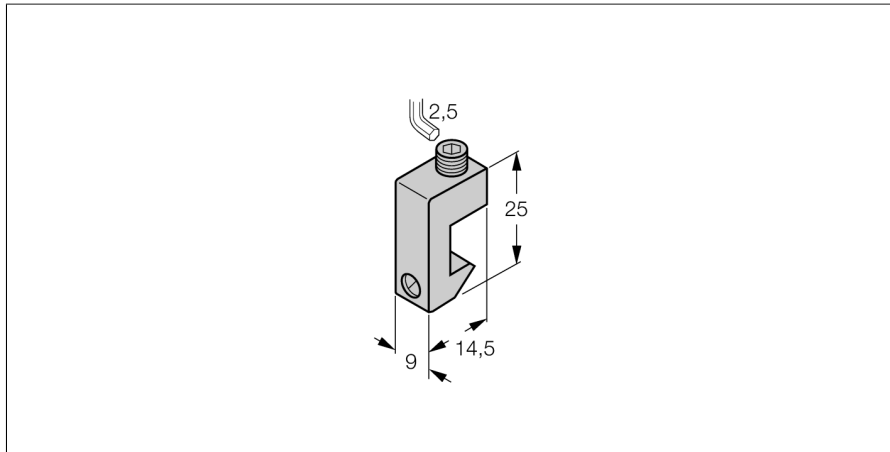
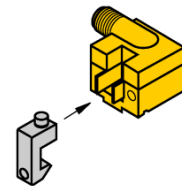
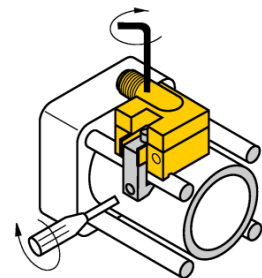


Příslušenství Montážní držák pro válce se spojovací tyčí KLA1



- válce se spojovací tyčí
- průměr válce: 32 ... 50 mm
- hliník



| | |
|---------------------------|--------------------|
| Typ | KLA1 |
| ID č. | 69700 |
| Pouzdro | příslušenství, AKT |
| Rozměry | 20 x 14,5 x 9 mm |
| Materiál pouzdra | kov, AL |
| Úchytka dle průměru válce | 32...50 mm |
| Šířka svorek | 4... 8mm |