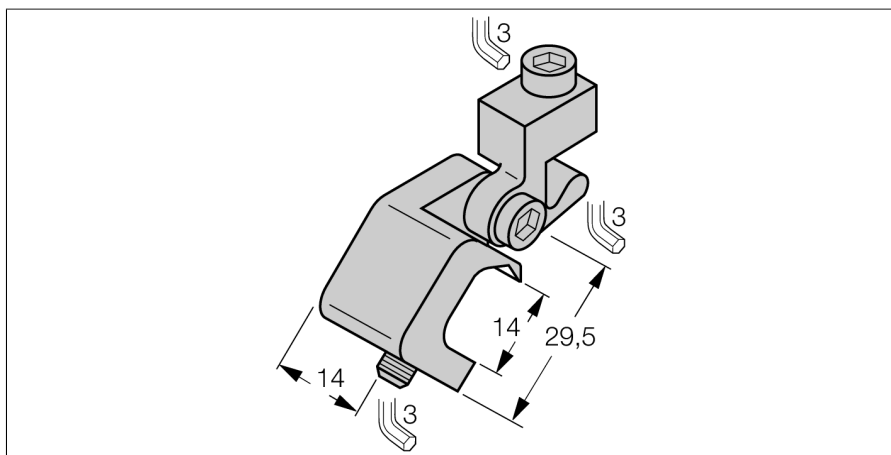
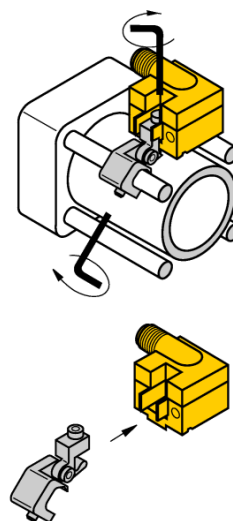


Příslušenství Montážní držák pro válce se spojovací tyčí KLA2



- válce se spojovací tyčí
- průměr válce: 40 ... 125 mm
- hliník



| | |
|---------------------------|--------------------|
| Typ | KLA2 |
| ID č. | 69701 |
| Pouzdro | příslušenství, AKT |
| Rozměry | 29.5 x 14 mm |
| Materiál pouzdra | kov, AL |
| Úchytka dle průměru válce | 40...125 mm |
| Šířka svorek | 7... 13mm |