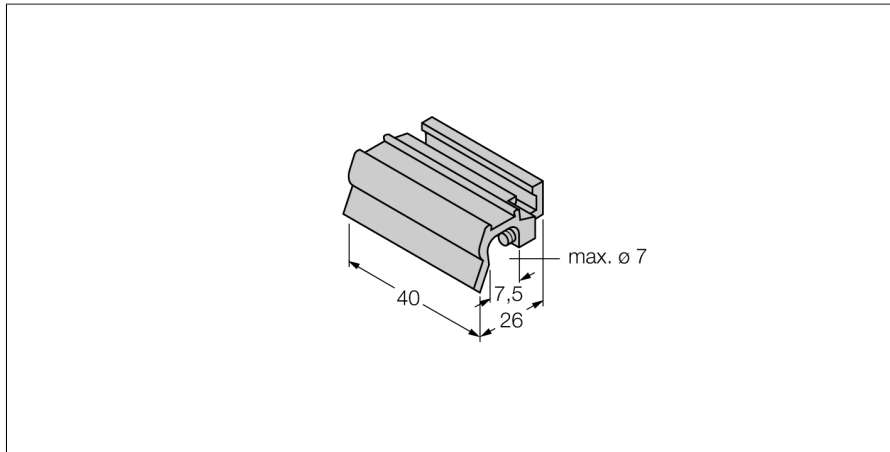
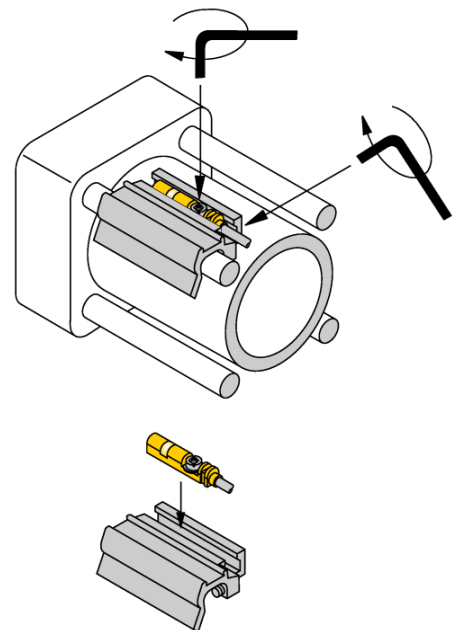


Příslušenství Montážní držák pro válce se spojovací tyčí KLZ1-INT



- válce se spojovací tyčí
- průměr válce: 32 ... 40 mm
- průměr spojovací tyče až 7,2 mm
- kov: hliník



| | |
|---------------------------|--------------------|
| Typ | KLZ1-INT |
| ID č. | 6970410 |
| Pouzdro | příslušenství, INT |
| Rozměry | 40 x 26 x 10 mm |
| Materiál pouzdra | kov, AL |
| Úchytka dle průměru válce | 32...40 mm |