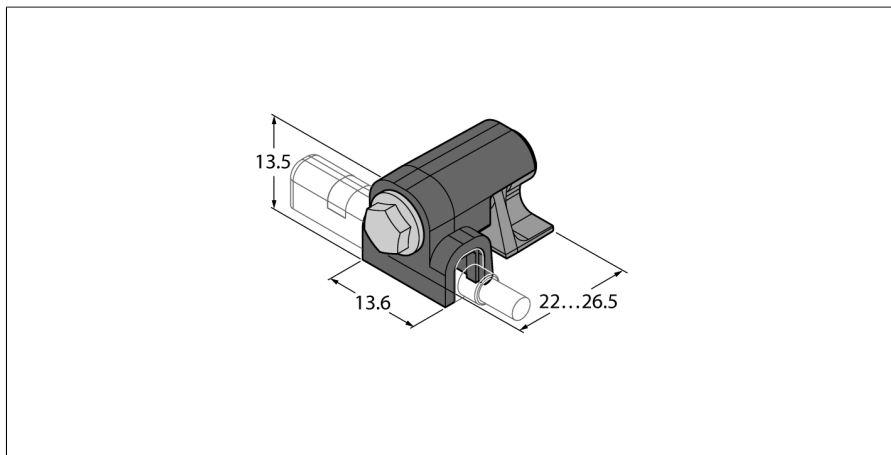


# Příslušenství montážní úchytka pro válce CleanDesign KLZCD2-UNT



- montáž magnetických senzorů do T drážky na válcích CleanDesign
- plast: polyfenylén sulfid (PPS)
- nerezové šrouby

Typ	KLZCD2-UNT
ID č.	6970418
Pouzdro	příslušenství
Rozměry	26.5 x 13.6 x 13.5 mm
Materiál pouzdra	plast, PPS