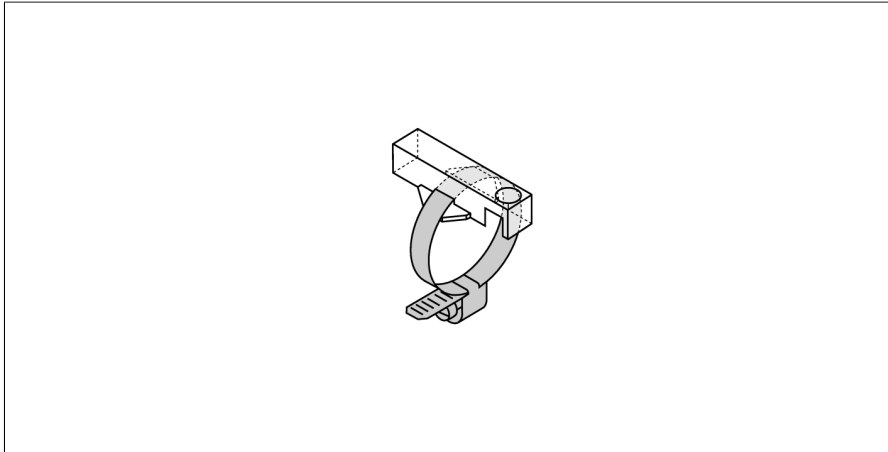


Příslušenství

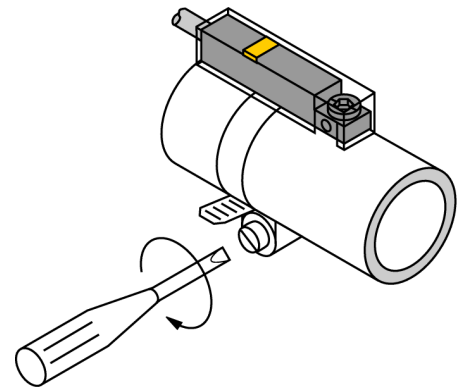
Montážní držák s límcem

pro kruhové válce a válce se spojovací tyčí

KLR1-ASB2



- montáž na kruhové válce
- průměr válce: 10 ... 19 mm
- plast: trogamid



Typ	KLR1-ASB2
ID č.	6970601
Pouzdro	příslušenství, INT
Rozměry	33 x 15 x 9 mm
Materiál pouzdra	plast, trogamit
Úchytka dle průměru válce	10...19 mm