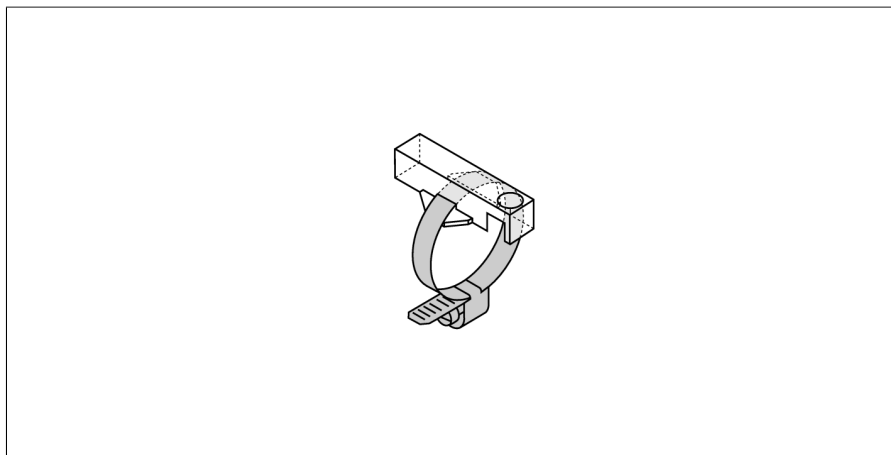


# Příslušenství

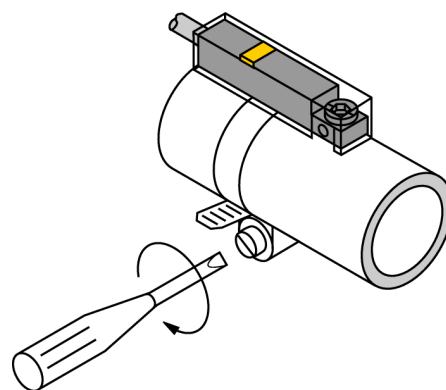
## Montážní držák s límcem

### pro kruhové válce a válce se spojovací tyčí

#### KLR1-ASB6



- montáž na kruhové válce
- průměr válce: 51 ... 58 mm
- plast: trogamid



Typ	KLR1-ASB6
ID č.	6970603
Pouzdro	příslušenství, INT
Rozměry	33 x 15 x 9 mm
Materiál pouzdra	plast, trogamit
Úchytka dle průměru válce	51...58 mm